

# **KMAN SMART**

**KMAN SMART | Architectural Entrance Hardware**

Zhongshan Huaman Intelligent Technology Co., Ltd.

[www.kmansmartlock.com](http://www.kmansmartlock.com)

whatsapp:+8618924973996

## ENTERPRISE INTRODUCTION

Rough lines showed American home atmosphere tough and impressionistic, Different plating process to make the product more beautiful, Make furniture more light eye.

# ABOUT

本公司，多年来一直专业从事于锁具等门用五金系列产品的生产销售业务，始终以市场为导向，顺应国内外五金行业发展潮流，以“不断进取，不断努力，不断创新”。“细节决定品质，品质成就信誉”一直是我们的理念。我们拥有一批专业的设计人才，强调产品的实用性、可靠性、安全性，给中国消费者带来欧式的生活新体验，将给中国五金市场注入一股新潮流！一批优秀的售后服务团队为我们客户提供了良好的服务，并赢得了广大客户的好评和信赖。

We over the years has been specialized in the lock, door, door hinge, etc. With hardware series Products wholesale and retail, always take the market as the guidance, conform to the development trend of domestic tool industry, "Unceasingly enterprising, continuous efforts, continuous innovation". Detail decides success and prestige" quality, We are always the idea. We have a professional design talents, emphasize the practicability of the products, can By sex, safety, to bring Chinese consumers push is life experience, will give a new hardware city in China A new trend into field! A group of outstanding after-sale service team for our customer provides good service, And win the praise and trust of customers.



# 一把门锁 一种生活方式

A DOOR LOCK A WAY OF LIFE

从诞生到成品，  
无处不体现工匠对细节的极致追求，  
在潜心制作的过程之中，  
始终保持井井有序的工作环境，  
就连对器具的摆放都是一种偏执。

精心雕琢，每个部件都带有不同的手品温度，  
做活的产品，不轻易说完美。  
历经时日的洗礼，依然初心不变，  
那就是它的精神，深藏岁月的真实内在。



# KMAN SMART

ARCHITECTURAL ENTRANCE HARDWARE

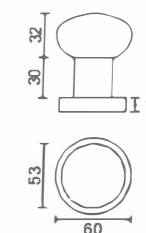


将艺术融入家

## INTEGRATING

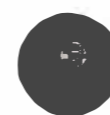


Zinc Alloy lock  
锌合金门锁



S55-10B-183 PVD金  
材质/Material: 锌合金

主要材质: 锌合金 Material: Zinc Alloy



S55-10B-183 黑色  
材质/Material: 锌合金



S55-10B-183 亮铬  
材质/Material: 锌合金



S55-10B-183 哑镍拉丝  
材质/Material: 锌合金



S55-10B-183 哑黑拉丝  
材质/Material: 锌合金

**KMAN SMART**  
ARCHITECTURAL ENTRANCE HARDWARE

TO DO MORE  
CAREFULLY

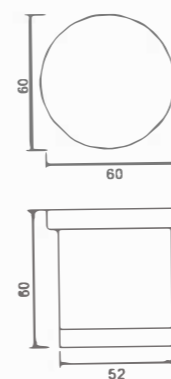


Zinc Alloy lock  
锌合金门锁



主要材质: 锌合金 Material: Zinc Alloy

167 黑色  
材质/Material: 锌合金



167 哑镍拉丝  
材质/Material: 锌合金



167 哑黑拉丝  
材质/Material: 锌合金

# KMAN SMART

ARCHITECTURAL ENTRANCE HARDWARE

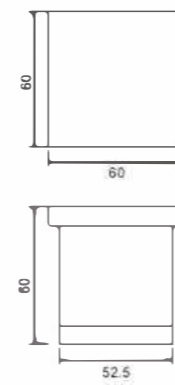


Zinc Alloy lock  
锌合金门锁



主要材质: 锌合金 Material: Zinc Alloy

168 黑色  
材质/Material: 锌合金



168 哑镍拉丝  
材质/Material: 锌合金



168 哑黑拉丝  
材质/Material: 锌合金

# KMAN SMART

ARCHITECTURAL ENTRANCE HARDWARE

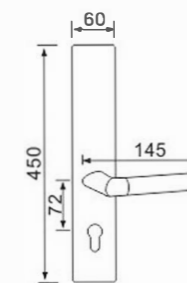


匠心打造质量

## QUALITY LIFE



Zinc Alloy lock  
锌合金门锁



主要材质: 锌合金 Material: Zinc Alloy

7256-179 哑黑拉丝+胡桃木  
材质/Material: 锌合金



7256-179 黑色+胡桃木  
材质/Material: 锌合金



7256-179 亮铬+胡桃木  
材质/Material: 锌合金



7256-179 PVD金+胡桃木  
材质/Material: 锌合金

# KMAN SMART

ARCHITECTURAL ENTRANCE HARDWARE

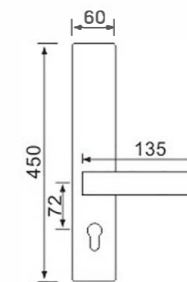


意境深远，简约至极

## CONCEPTION



Zinc Alloy lock  
锌合金门锁



7256-136 黑色  
材质/Material: 锌合金

主要材质: 锌合金 Material: Zinc Alloy



7256-136 PVD金  
材质/Material: 锌合金



7256-136 亮铬  
材质/Material: 锌合金



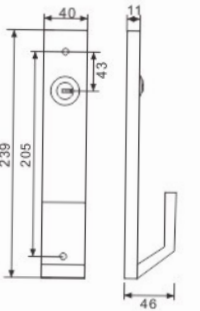
7256-136 哑镍拉丝  
材质/Material: 锌合金



7256-136 哑黑拉丝  
材质/Material: 锌合金



Zinc Alloy lock  
锌合金门锁



主要材质: 锌合金 Material: Zinc Alloy

777 黑色  
材质/Material: 锌合金



777 哑黑拉丝  
材质/Material: 锌合金



777 哑镍拉丝  
材质/Material: 锌合金



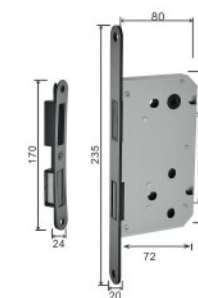
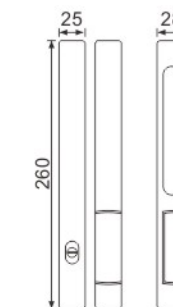
777 白色  
材质/Material: 锌合金



777 PVD金  
材质/Material: 锌合金



Zinc Alloy lock  
锌合金门锁



推拉锁

主要材质: 锌合金 Material: Zinc Alloy

999 黑色  
材质/Material: 锌合金



999 亮铬  
材质/Material: 锌合金



999 灰色  
材质/Material: 锌合金



999 黄古  
材质/Material: 锌合金

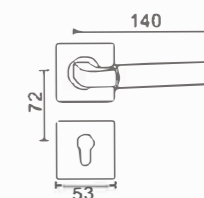


999 PVD金  
材质/Material: 锌合金

**KMAN SMART**  
ARCHITECTURAL ENTRANCE HARDWARE



Zinc Alloy lock  
锌合金门锁



主要材质: 锌合金 Material: Zinc Alloy



S55-9-193 哑黑拉丝+胡桃木  
材质/Material: 锌合金

S55-9-193 黑色+胡桃木  
材质/Material: 锌合金

S55-9-193 黄古铜+胡桃木  
材质/Material: 锌合金

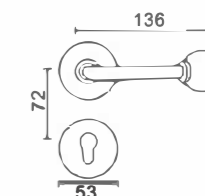
S55-9-193 亮铬+胡桃木  
材质/Material: 锌合金

# KMAN SMART

ARCHITECTURAL ENTRANCE HARDWARE



Zinc Alloy lock  
锌合金门锁



S55-10B-193 黑色+胡桃木  
材质/Material: 锌合金

主要材质: 锌合金 Material: Zinc Alloy



S55-10B-193 哑黑拉丝+胡桃木  
材质/Material: 锌合金

S55-10B-193 黄古铜+胡桃木  
材质/Material: 锌合金

S55-10B-193 PVD金+胡桃木  
材质/Material: 锌合金

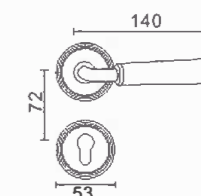
S55-10B-193 亮铬+胡桃木  
材质/Material: 锌合金

# KMAN SMART

ARCHITECTURAL ENTRANCE HARDWARE



Zinc Alloy lock  
锌合金门锁



S55-8-185-2 黄古铜+胡桃木  
材质/Material: 锌合金

主要材质: 锌合金 Material: Zinc Alloy



S55-8-185-2 哑黑拉丝+胡桃木  
材质/Material: 锌合金

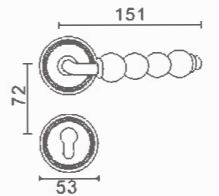
S55-8-185-2 黑色+胡桃木  
材质/Material: 锌合金

S55-8-185-2 PVD金+胡桃木  
材质/Material: 锌合金

S55-8-185-2 亮铬+胡桃木  
材质/Material: 锌合金



探索美学风尚下的极致设计  
**JUST BRING**



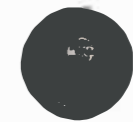
主要材质: 锌合金 Material: Zinc Alloy



S55-8-185 亮铬+胡桃木  
材质/Material: 锌合金



S55-8-185 PVD金+胡桃木  
材质/Material: 锌合金



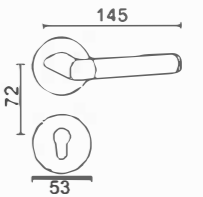
S55-8-185 黑色+胡桃木  
材质/Material: 锌合金

# KMAN SMART

ARCHITECTURAL ENTRANCE HARDWARE



Zinc Alloy lock  
锌合金门锁



S55-10-179 黑色  
材质/Material: 锌合金

主要材质: 锌合金 Material: Zinc Alloy

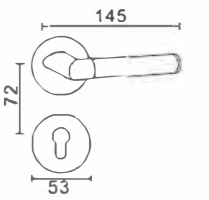


S55-10-179 哑黑拉丝  
材质/Material: 锌合金

S55-10-179 黄古铜  
材质/Material: 锌合金

S55-10-179 PVD金  
材质/Material: 锌合金

S55-10-179 亮铬  
材质/Material: 锌合金



主要材质: 锌合金 Material: Zinc Alloy



S55-10B-M9 哑黑拉丝+棕皮  
材质/Material: 锌合金



S55-10B-M9 PVD金+棕皮  
材质/Material: 锌合金

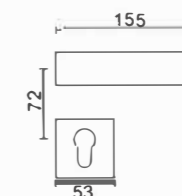


S55-10B-M9 黑色+黑皮  
材质/Material: 锌合金

**KMAN SMART**  
ARCHITECTURAL ENTRANCE HARDWARE



Zinc Alloy lock  
锌合金门锁



186 黑色  
材质/Material: 锌合金

主要材质: 锌合金 Material: Zinc Alloy



186 PVD金  
材质/Material: 锌合金



186 哑黑拉丝  
材质/Material: 锌合金



186 哑镍拉丝  
材质/Material: 锌合金

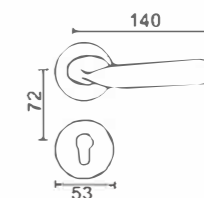
# KMAN SMART

ARCHITECTURAL ENTRANCE HARDWARE

Y8, 2024



Zinc Alloy lock  
锌合金门锁



主要材质: 锌合金 Material: Zinc Alloy

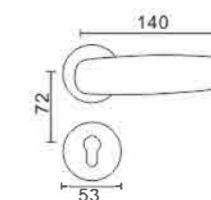


S55-10B-181 哑黑拉丝  
材质/Material: 锌合金

S55-10B-181 黑色  
材质/Material: 锌合金

S55-10B-181 黄古铜  
材质/Material: 锌合金

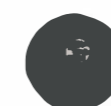
S55-10B-181 古铁  
材质/Material: 锌合金



主要材质: 锌合金 Material: Zinc Alloy



S55-10B-195 哑黑拉丝  
材质/Material: 锌合金



S55-10B-195 黑色  
材质/Material: 锌合金



S55-10B-195 黄古铜  
材质/Material: 锌合金



S55-10B-195 亮铬  
材质/Material: 锌合金

# KMAN SMART

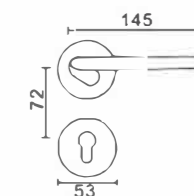
ARCHITECTURAL ENTRANCE HARDWARE



Zinc Alloy lock  
锌合金门锁



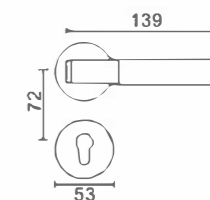
主要材质: 锌合金 Material: Zinc Alloy



S55-10B-197 哑黑拉丝  
材质/Material: 锌合金



S55-10B-197 铜拉丝  
材质/Material: 锌合金



主要材质: 锌合金 Material: Zinc Alloy



S55-10B-190 PVD金  
材质/Material: 锌合金

S55-10B-190 亮铬  
材质/Material: 锌合金

S55-10B-190 黑色  
材质/Material: 锌合金

S55-10B-190 哑黑拉丝  
材质/Material: 锌合金

# KMAN SMART

ARCHITECTURAL ENTRANCE HARDWARE

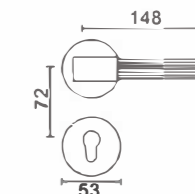


从这里出发，在这里停靠

## FROM HERE



Zinc Alloy lock  
锌合金门锁



S55-10B-182 哑黑拉丝  
材质/Material: 锌合金

主要材质: 锌合金 Material: Zinc Alloy

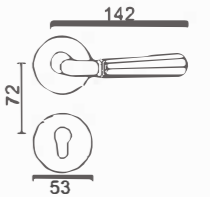


S55-10B-182 玫瑰金  
材质/Material: 锌合金

S55-10B-182 PVD金  
材质/Material: 锌合金

S55-10B-182 黄古铜  
材质/Material: 锌合金

S55-10B-182 黑色  
材质/Material: 锌合金



S55-10-188 铜拉丝  
材质/Material: 锌合金

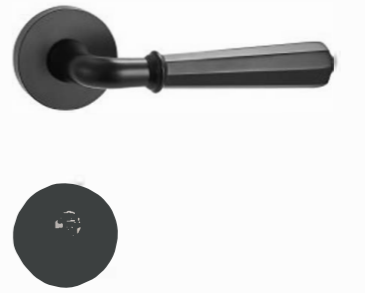
主要材质: 锌合金 Material: Zinc Alloy



S55-10-188 哑黑拉丝  
材质/Material: 锌合金



S55-10-188 黄古铜  
材质/Material: 锌合金



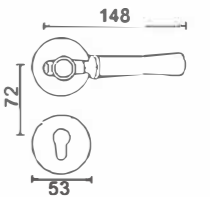
S55-10-188 黑色  
材质/Material: 锌合金

# KMAN SMART

ARCHITECTURAL ENTRANCE HARDWARE



Zinc Alloy lock  
锌合金门锁



S55-10-177 黑色  
材质/Material: 锌合金

主要材质: 锌合金 Material: Zinc Alloy

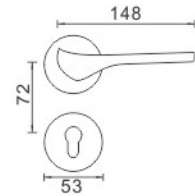


S55-10-177 青古铜  
材质/Material: 锌合金

S55-10-177 黄古铜  
材质/Material: 锌合金

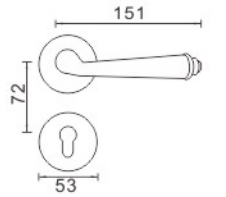
S55-10-177 亮铬  
材质/Material: 锌合金

S55-10-177 PVD金  
材质/Material: 锌合金



S55-10-166 PVD金  
材质/Material: 锌合金

主要材质: 锌合金 Material: Zinc Alloy



主要材质: 锌合金 Material: Zinc Alloy



S55-10-166 亮铬  
材质/Material: 锌合金



S55-10-166 黄古铜  
材质/Material: 锌合金



S55-10-166 黑色  
材质/Material: 锌合金



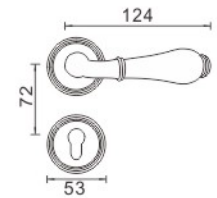
S55-10-180 亮铬  
材质/Material: 锌合金



S55-10-180 哑黑拉丝  
材质/Material: 锌合金

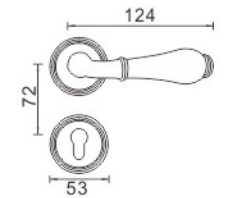


S55-10-180 黑色  
材质/Material: 锌合金



S55-8-23 亮铬+红色  
材质/Material: 锌合金

主要材质: 锌合金 Material: Zinc Alloy



S55-8-23 黑色+粉色  
材质/Material: 锌合金

主要材质: 锌合金 Material: Zinc Alloy



S55-8-23 PVD+蓝色  
材质/Material: 锌合金



S55-8-23 亮铬+绿色  
材质/Material: 锌合金



S55-8-23 黑色+黄色  
材质/Material: 锌合金



S55-8-23 亮铬+粉色  
材质/Material: 锌合金



S55-8-23 PVD+绿色  
材质/Material: 锌合金



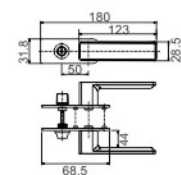
S55-8-23 亮铬+黄色  
材质/Material: 锌合金



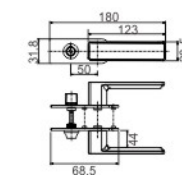
S55-8-23 PVD+红色  
材质/Material: 锌合金



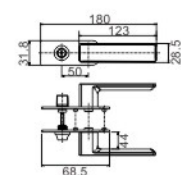
S55-8-23 亮铬+蓝色  
材质/Material: 锌合金



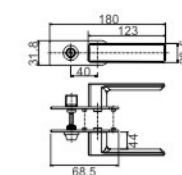
131 黑色+白色  
 适合门厚: 35-45mm  
 主要材质: 锌合金



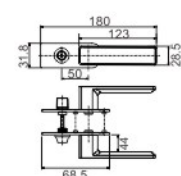
131 黑色+灰木纹  
 适合门厚: 35-45mm  
 主要材质: 锌合金



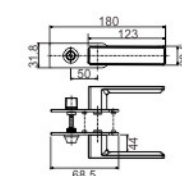
131 哑镍拉丝+深木纹  
 适合门厚: 35-45mm  
 主要材质: 锌合金



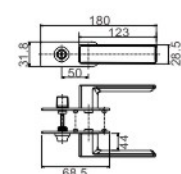
131 哑镍拉丝+蓝色  
 适合门厚: 35-45mm  
 主要材质: 锌合金



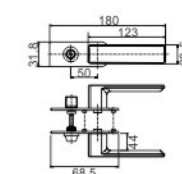
131 拉丝金+桔黄  
 适合门厚: 35-45mm  
 主要材质: 锌合金



131 拉丝金+浅木纹  
 适合门厚: 35-45mm  
 主要材质: 锌合金

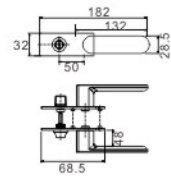


131 哑黑拉丝+玫红  
 适合门厚: 35-45mm  
 主要材质: 锌合金

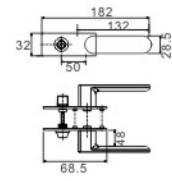


131 哑黑拉丝+浅石纹  
 适合门厚: 35-45mm  
 主要材质: 锌合金

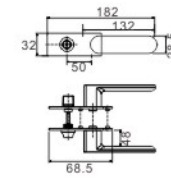




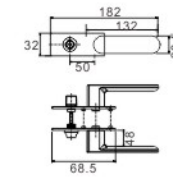
133 拉丝金+浅木纹  
适合门厚: 35-45mm  
主要材质: 锌合金



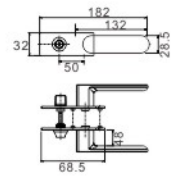
133 拉丝金+桔黄  
适合门厚: 35-45mm  
主要材质: 锌合金



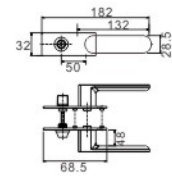
132 拉丝金  
适合门厚: 35-45mm  
主要材质: 锌合金



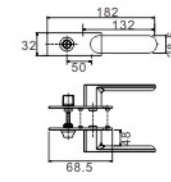
130 哑黑拉丝  
适合门厚: 35-45mm  
主要材质: 锌合金



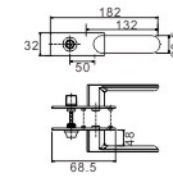
133 哑黑拉丝+玫红  
适合门厚: 35-45mm  
主要材质: 锌合金



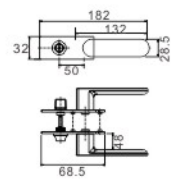
133 哑黑拉丝-浅石纹  
适合门厚: 35-45mm  
主要材质: 锌合金



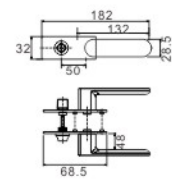
132 哑黑拉丝  
适合门厚: 35-45mm  
主要材质: 锌合金



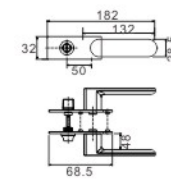
130 黑色  
适合门厚: 35-45mm  
主要材质: 锌合金



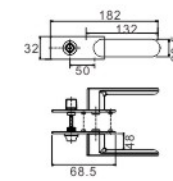
133 黑色+白色  
适合门厚: 35-45mm  
主要材质: 锌合金



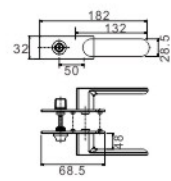
133 黑色+灰木纹  
适合门厚: 35-45mm  
主要材质: 锌合金



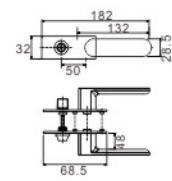
132 黑色  
适合门厚: 35-45mm  
主要材质: 锌合金



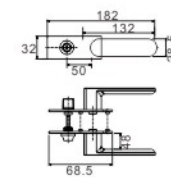
130 哑镍拉丝  
适合门厚: 35-45mm  
主要材质: 锌合金



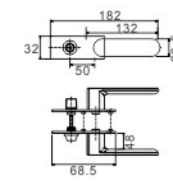
133 哑镍拉丝+深木纹  
适合门厚: 35-45mm  
主要材质: 锌合金



133 哑镍拉丝+蓝色  
适合门厚: 35-45mm  
主要材质: 锌合金



132 哑镍拉丝  
适合门厚: 35-45mm  
主要材质: 锌合金



130 拉丝金  
适合门厚: 35-45mm  
主要材质: 锌合金

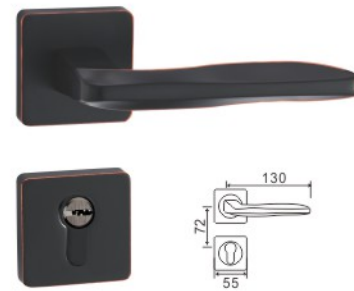




7268-68 ORB  
材质/Material: 锌合金



5868-68 ORB  
材质/Material: 锌合金



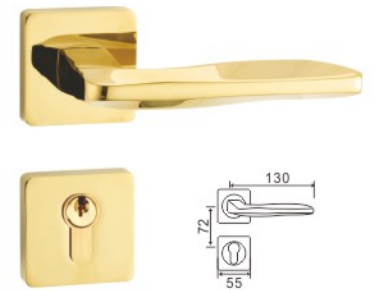
S55-9-68 ORB  
材质/Material: 锌合金



7268-68 PVD金  
材质/Material: 锌合金



5868-68 PVD金  
材质/Material: 锌合金



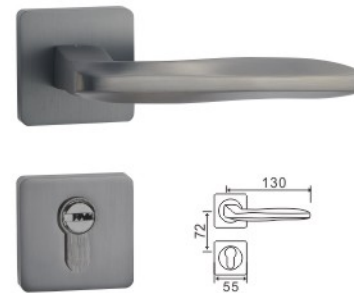
S55-9-68 PVD金  
材质/Material: 锌合金



7268-68 哑黑拉丝  
材质/Material: 锌合金



5868-68 哑黑拉丝  
材质/Material: 锌合金



S55-9-68 哑黑拉丝  
材质/Material: 锌合金



7268-68 亮铬  
材质/Material: 锌合金



5868-68 亮铬  
材质/Material: 锌合金



S55-9-68 亮铬  
材质/Material: 锌合金



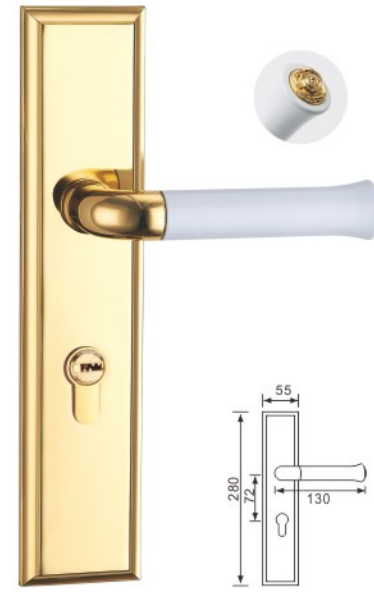
7251-51 黑色  
材质/Material: 锌合金



7251-51 亮铬  
材质/Material: 锌合金



7251-51 PVD金  
材质/Material: 锌合金



7206-96 PVD金+瓷白  
材质/Material: 锌合金



5806-96 PVD金+瓷白  
材质/Material: 锌合金



S55-11-96 PVD金+瓷白  
材质/Material: 锌合金



7250-50 黑色  
材质/Material: 锌合金



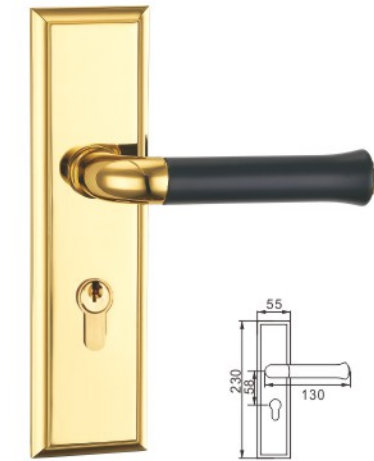
7250-50 亮铬  
材质/Material: 锌合金



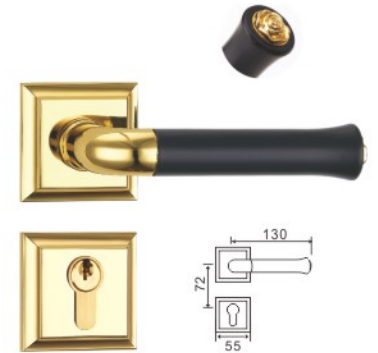
7250-50 PVD金  
材质/Material: 锌合金



7268-96 PVD金+黑  
材质/Material: 锌合金



5868-96 PVD金+黑  
材质/Material: 锌合金



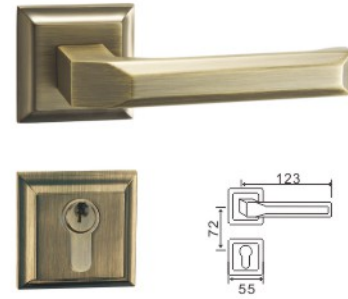
S55-9-96 PVD金+黑  
材质/Material: 锌合金



7206-06 青古铜  
材质/Material: 锌合金



5806-06 青古铜  
材质/Material: 锌合金



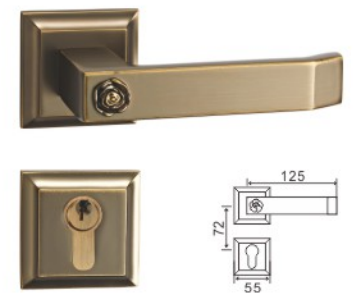
S55-11-06 青古铜  
材质/Material: 锌合金



7206-17 泡色黄古  
材质/Material: 锌合金



5806-17 泡色黄古  
材质/Material: 锌合金



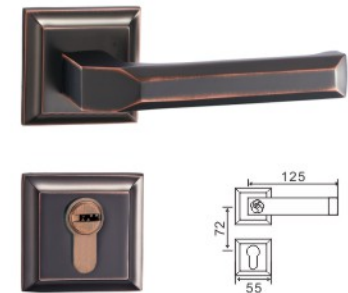
S55-11-17 泡色黄古  
材质/Material: 锌合金



7206-06 ORB  
材质/Material: 锌合金



5806-06 ORB  
材质/Material: 锌合金



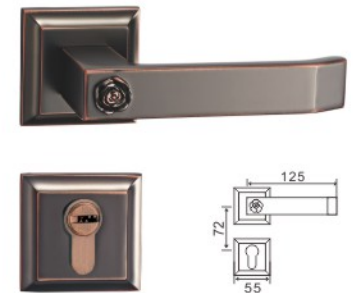
S55-11-06 ORB  
材质/Material: 锌合金



7206-17 泡色红古  
材质/Material: 锌合金



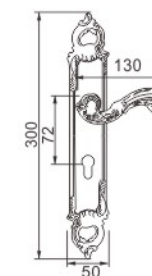
5806-17 泡色红古  
材质/Material: 锌合金



S55-11-17 泡色红古  
材质/Material: 锌合金

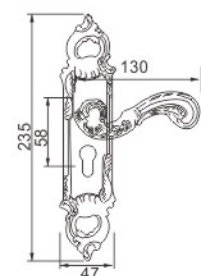


Zinc Alloy lock  
锌合金门锁

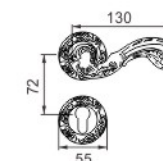


主要材质: 锌合金 Material: Zinc Alloy

7267-67 金单色  
材质/Material: 锌合金



5867-67



S55-5-67



5867-67 金单色  
材质/Material: 锌合金



S55-5-67 金单色  
材质/Material: 锌合金



7267-67 青古铜  
材质/Material: 锌合金



5867-67 青古铜  
材质/Material: 锌合金



S55-5-67 青古铜  
材质/Material: 锌合金



7267-67 钛黑金  
材质/Material: 锌合金



5867-67 钛黑金  
材质/Material: 锌合金



S55-5-67 钛黑金  
材质/Material: 锌合金



7267-67 黄古铜  
材质/Material: 锌合金



5867-67 黄古铜  
材质/Material: 锌合金



S55-5-67 黄古铜  
材质/Material: 锌合金



7267-67 象牙白  
材质/Material: 锌合金



5867-67 象牙白  
材质/Material: 锌合金



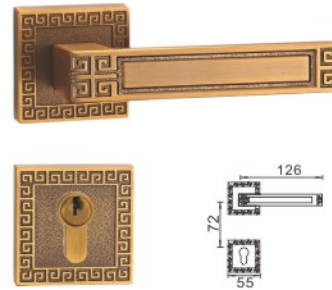
S55-5-67 象牙白  
材质/Material: 锌合金



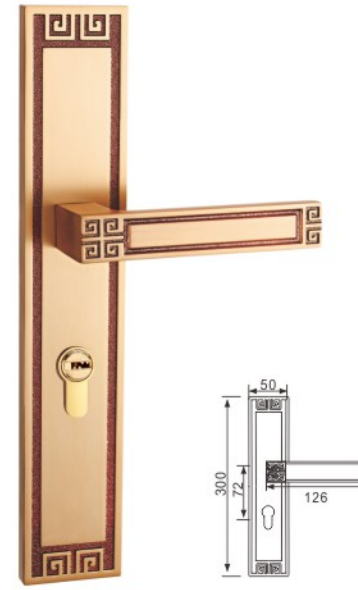
7219-19 黄古铜  
材质/Material: 锌合金



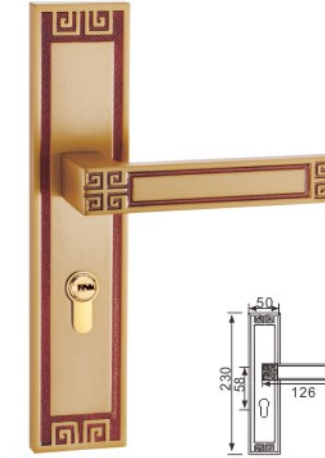
5819-19 黄古铜  
材质/Material: 锌合金



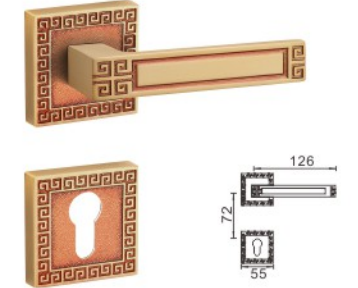
S55-12-19 黄古铜  
材质/Material: 锌合金



7219-19 欧洲金  
材质/Material: 锌合金



5819-19 欧洲金  
材质/Material: 锌合金



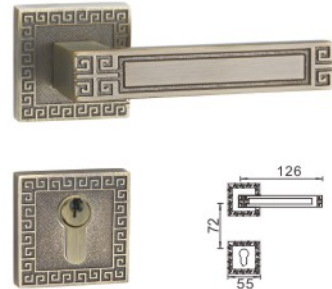
S55-12-19 欧洲金  
材质/Material: 锌合金



7219-19 青古铜  
材质/Material: 锌合金



5819-19 青古铜  
材质/Material: 锌合金



S55-12-19 青古铜  
材质/Material: 锌合金



7219-19 黑金拉丝  
材质/Material: 锌合金



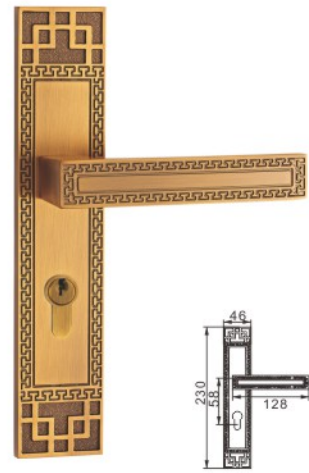
5819-19 黑金拉丝  
材质/Material: 锌合金



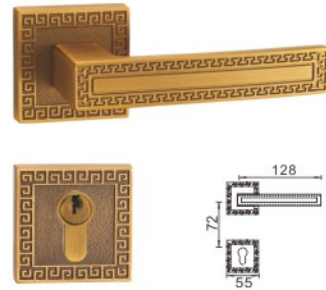
S55-9-19 黑金拉丝  
材质/Material: 锌合金



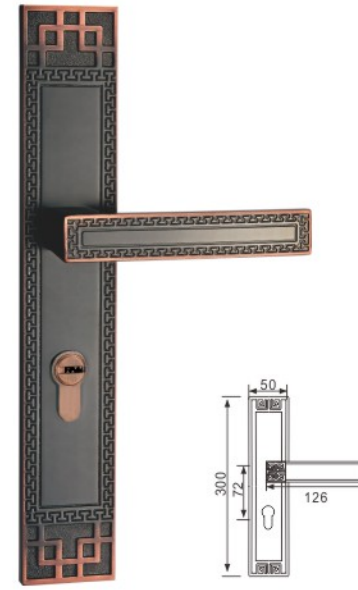
7205-05 黄古铜  
材质/Material: 锌合金



5805-05 黄古铜  
材质/Material: 锌合金



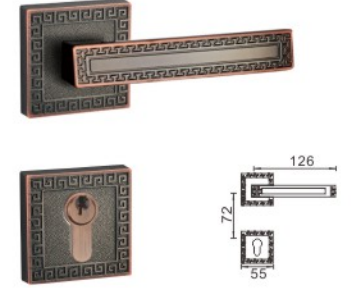
S55-12-05 黄古铜  
材质/Material: 锌合金



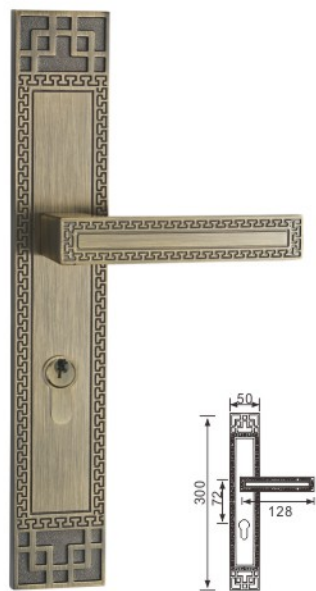
7205-05 泡色红古  
材质/Material: 锌合金



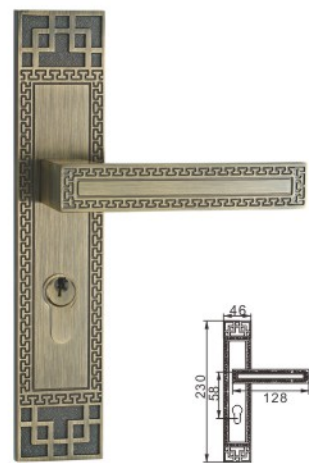
5805-05 泡色红古  
材质/Material: 锌合金



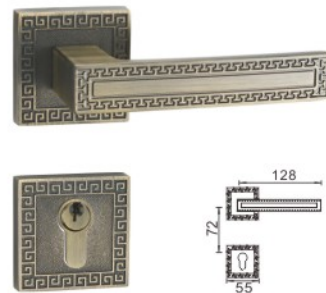
S55-12-05 泡色红古  
材质/Material: 锌合金



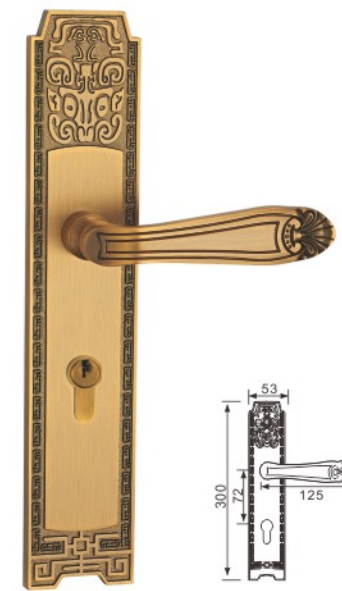
7219-05 青古铜  
材质/Material: 锌合金



5819-05 青古铜  
材质/Material: 锌合金



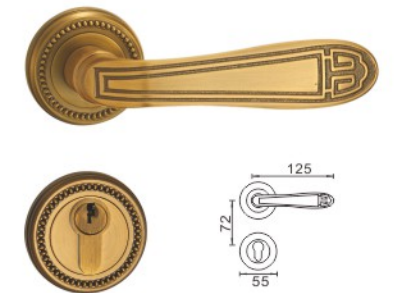
S55-12-05 青古铜  
材质/Material: 锌合金



7257-03 黄古铜  
材质/Material: 锌合金



5857-03 黄古铜  
材质/Material: 锌合金



S55-3-03 黄古铜  
材质/Material: 锌合金



7215-15 黄古铜  
材质/Material: 锌合金



5815-15 黄古铜  
材质/Material: 锌合金



S55-5-15 黄古铜  
材质/Material: 锌合金



7215-15 真金  
材质/Material: 锌合金



5815-15 真金  
材质/Material: 锌合金



S55-5-15 真金  
材质/Material: 锌合金



7215-15 泡色黄古  
材质/Material: 锌合金



5815-15 泡色黄古  
材质/Material: 锌合金



S55-5-15 泡色黄古  
材质/Material: 锌合金



7208-08 真金  
材质/Material: 锌合金



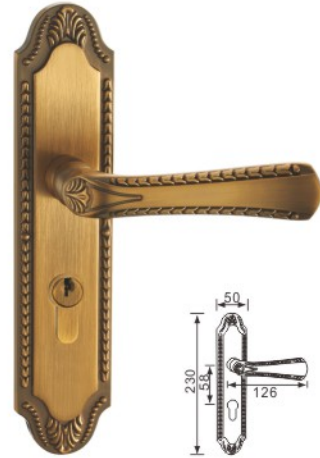
5808-08 真金  
材质/Material: 锌合金



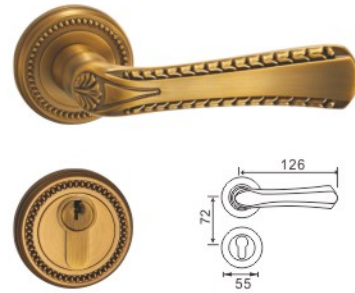
S55-3-08 真金  
材质/Material: 锌合金



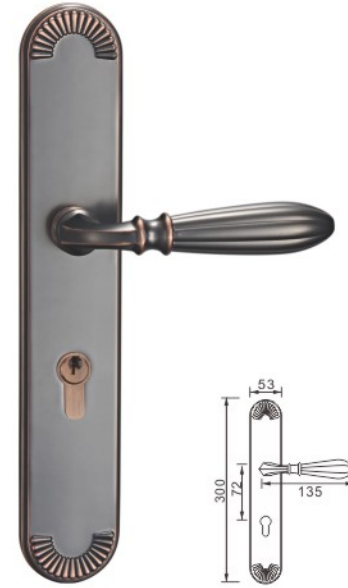
7208-08 黄古铜  
材质/Material: 锌合金



5808-08 黄古铜  
材质/Material: 锌合金



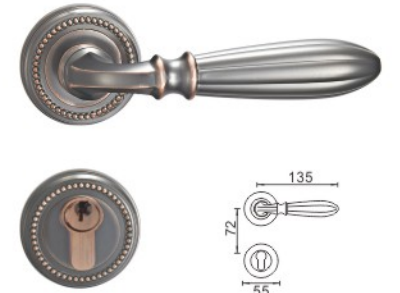
S55-3-08 黄古铜  
材质/Material: 锌合金



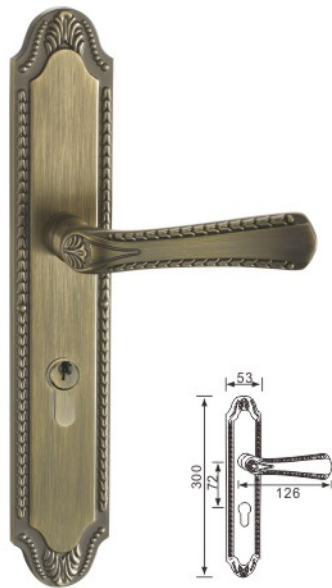
7211-11 泡色红古  
材质/Material: 锌合金



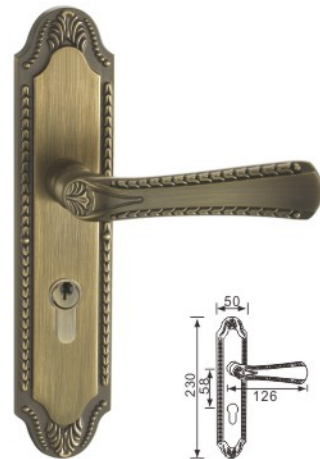
5811-11 泡色红古  
材质/Material: 锌合金



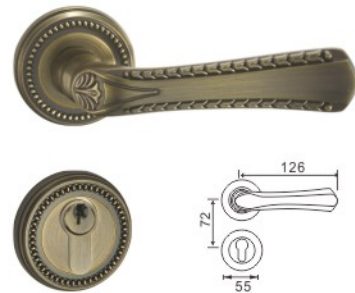
S55-3-11 泡色红古  
材质/Material: 锌合金



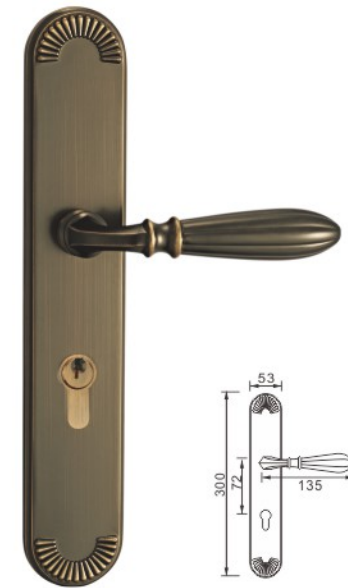
7208-08 青古铜  
材质/Material: 锌合金



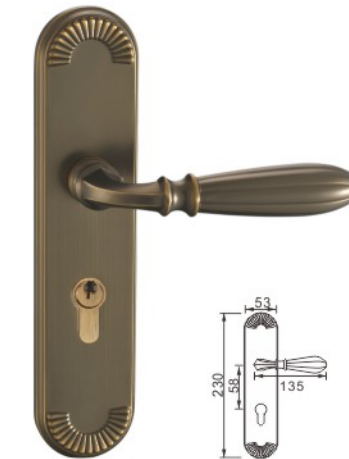
5808-08 青古铜  
材质/Material: 锌合金



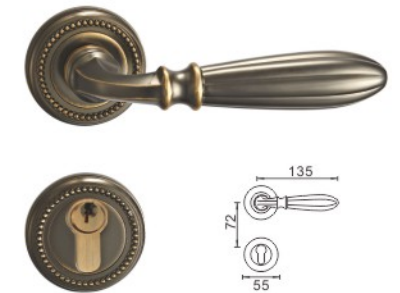
S55-3-08 青古铜  
材质/Material: 锌合金



7211-11 泡色黄古  
材质/Material: 锌合金



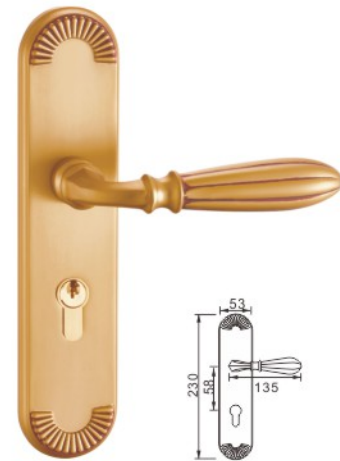
5811-11 泡色黄古  
材质/Material: 锌合金



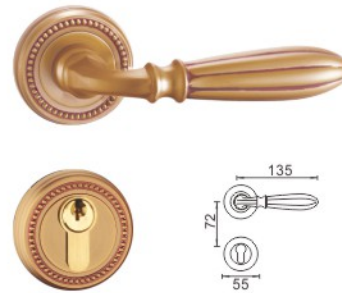
S55-3-11 泡色黄古  
材质/Material: 锌合金



7211-11 欧洲金  
材质/Material: 锌合金



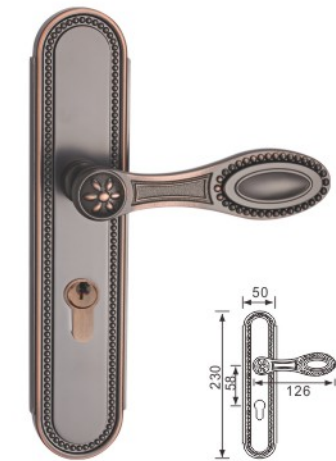
5811-11 欧洲金  
材质/Material: 锌合金



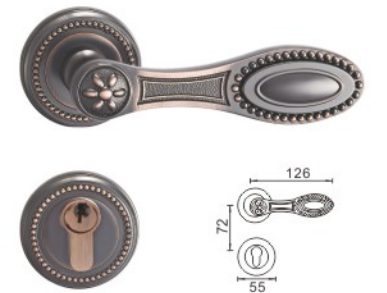
S55-3-11 欧洲金  
材质/Material: 锌合金



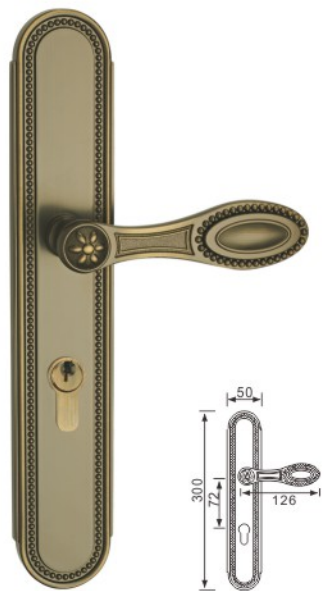
7255-55 泡色红古  
材质/Material: 锌合金



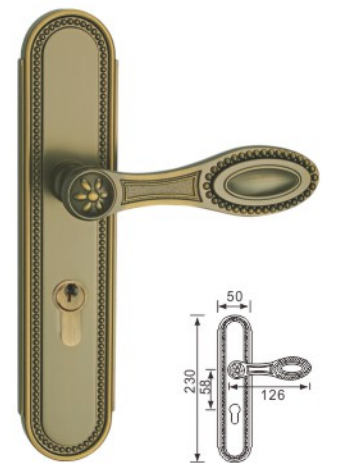
5855-55 泡色红古  
材质/Material: 锌合金



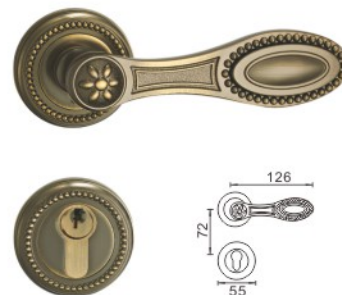
S55-3-55 泡色红古  
材质/Material: 锌合金



7255-55 泡色黄古  
材质/Material: 锌合金



5855-55 泡色黄古  
材质/Material: 锌合金



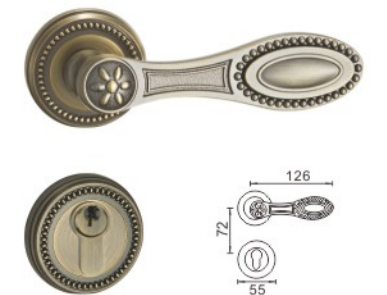
S55-3-55 泡色黄古  
材质/Material: 锌合金



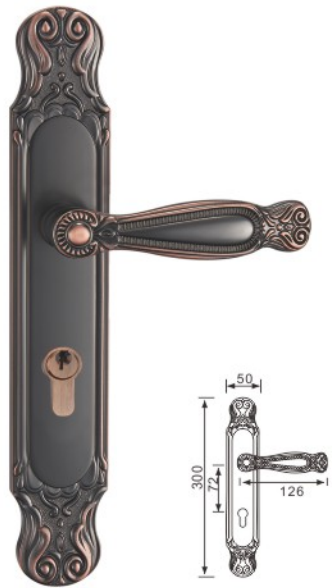
7255-55 青古铜  
材质/Material: 锌合金



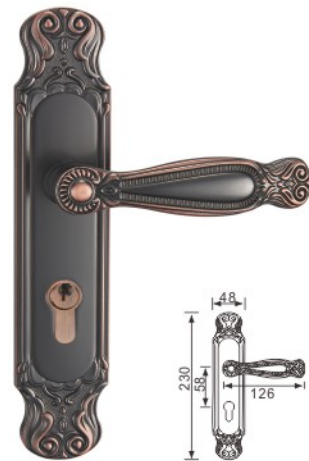
7255-55 青古铜  
材质/Material: 锌合金



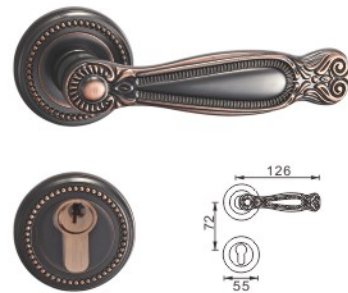
S55-3-55 青古铜  
材质/Material: 锌合金



7213-13 泡色红古  
材质/Material: 锌合金



5813-13 泡色红古  
材质/Material: 锌合金



S55-3-13 泡色红古  
材质/Material: 锌合金



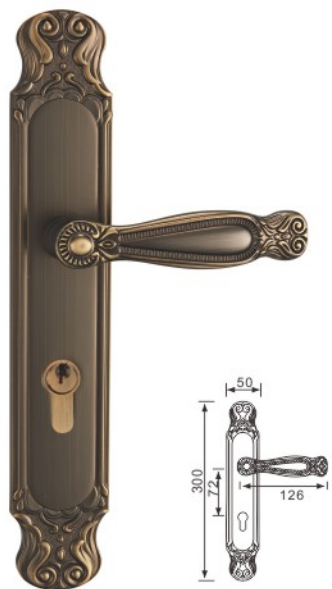
7213-13 象牙白  
材质/Material: 锌合金



7213-13 象牙白  
材质/Material: 锌合金



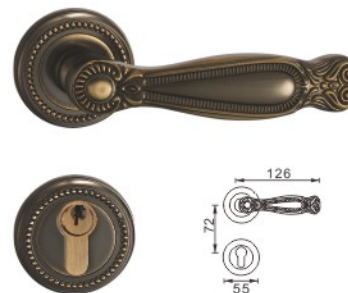
S55-3-13 象牙白  
材质/Material: 锌合金



7213-13 泡色黄古  
材质/Material: 锌合金



5813-13 泡色黄古  
材质/Material: 锌合金



S55-3-13 泡色黄古  
材质/Material: 锌合金



7209-09 欧洲金  
材质/Material: 锌合金



5809-09 欧洲金  
材质/Material: 锌合金



S55-5-09 欧洲金  
材质/Material: 锌合金



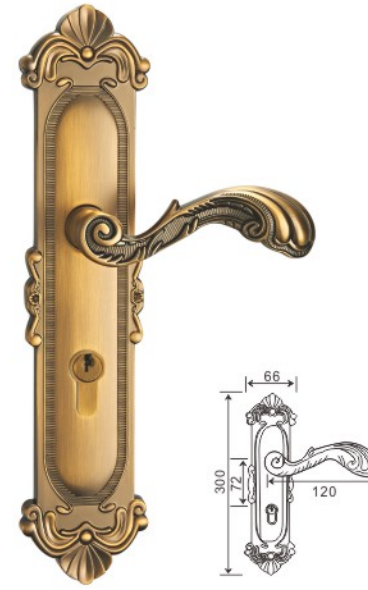
7209-09 象牙白  
材质/Material: 锌合金



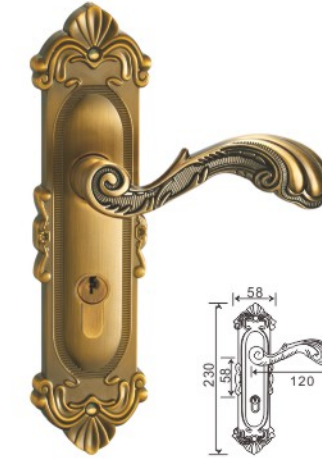
5809-09 象牙白  
材质/Material: 锌合金



S55-5-09 象牙白  
材质/Material: 锌合金



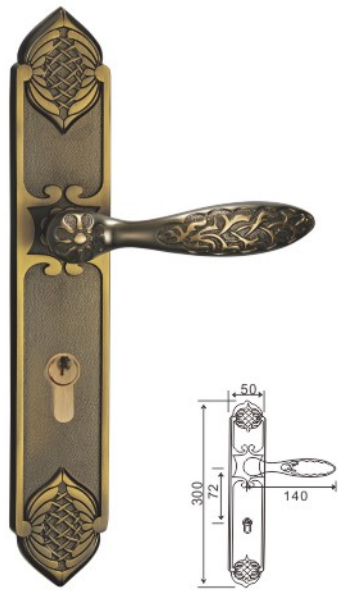
7201-01 黄古铜  
材质/Material: 锌合金



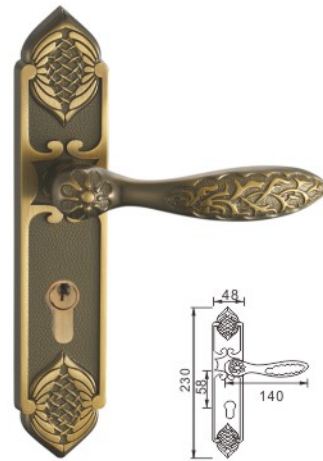
5801-01 黄古铜  
材质/Material: 锌合金



S55-5-01 黄古铜  
材质/Material: 锌合金



7209-09 泡色黄古  
材质/Material: 锌合金



5809-09 泡色黄古  
材质/Material: 锌合金



S55-5-09 泡色黄古  
材质/Material: 锌合金



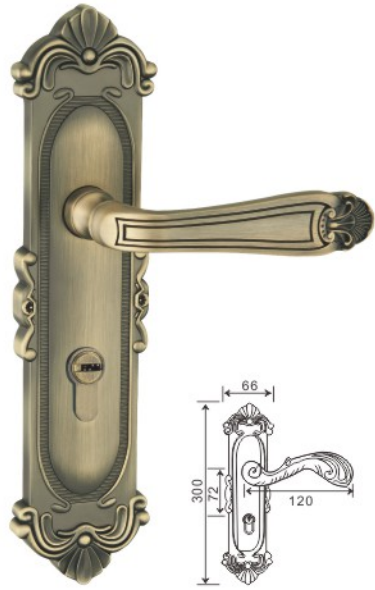
7201-01 象牙白  
材质/Material: 锌合金



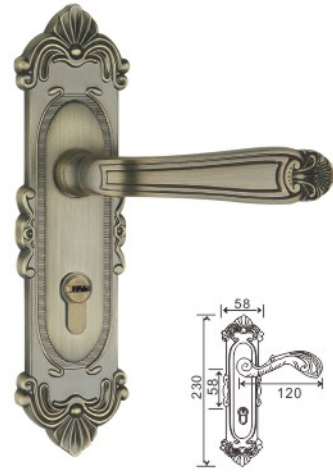
5801-01 象牙白  
材质/Material: 锌合金



S55-5-01 象牙白  
材质/Material: 锌合金



7201-03 青古铜  
材质/Material: 锌合金



5801-03 青古铜  
材质/Material: 锌合金



S55-5-03 青古铜  
材质/Material: 锌合金



7201-03 象牙白  
材质/Material: 锌合金

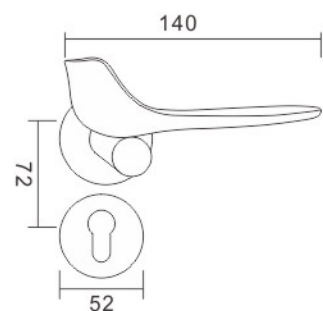


5801-03 象牙白  
材质/Material: 锌合金



S55-5-03 象牙白  
材质/Material: 锌合金





主要材质: 锌合金 Material: Zinc Alloy

S55-10-111 PVD  
材质/Material: 锌合金



S55-10-111 黑色  
材质/Material: 锌合金

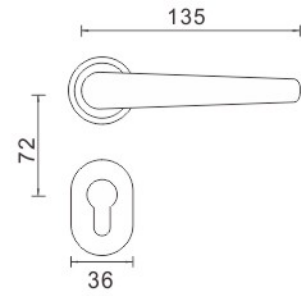


S55-10-111 黄色  
材质/Material: 锌合金



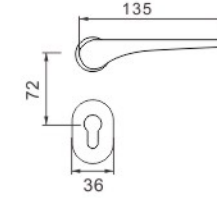
S55-10-111 亮铬  
材质/Material: 锌合金



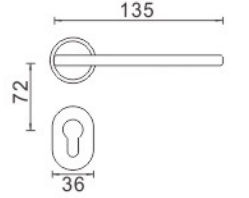


162 PVD  
材质/Material: 锌合金

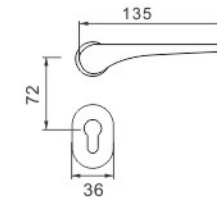
主要材质: 锌合金 Material: Zinc Alloy



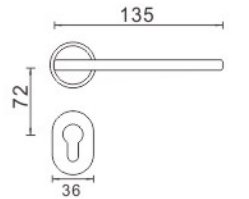
Q56 黑色  
材质/Material: 锌合金



Q137 黑色  
材质/Material: 锌合金



Q56 哑黑拉丝  
材质/Material: 锌合金



Q137 亚黑拉丝  
材质/Material: 锌合金



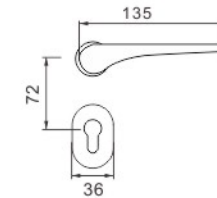
162 黑色  
材质/Material: 锌合金



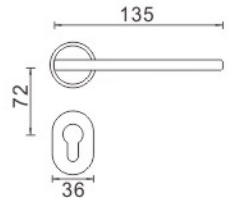
162 哑黑拉丝  
材质/Material: 锌合金



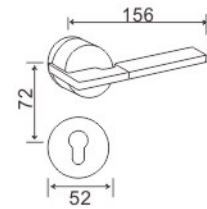
162 亮铬  
材质/Material: 锌合金



Q56 PVD金  
材质/Material: 锌合金

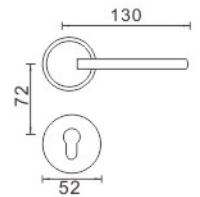


Q137 PVD金  
材质/Material: 锌合金



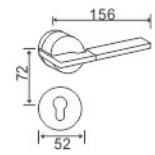
S55-10-165 黑色-棕皮纹  
材质/Material: 锌合金

主要材质: 锌合金 Material: Zinc Alloy

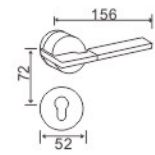
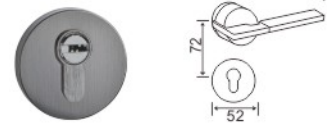


S55-10-165A PVD  
材质/Material: 锌合金

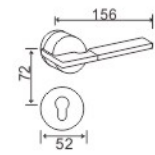
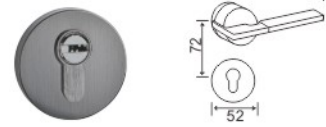
主要材质: 锌合金 Material: Zinc Alloy



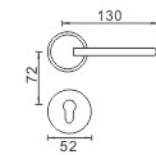
S55-10-165 黑色-黑皮纹  
材质/Material: 锌合金



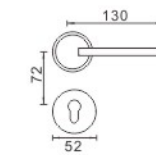
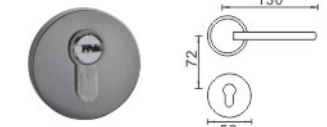
S55-10-165 灰色  
材质/Material: 锌合金



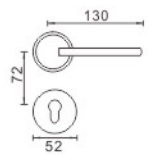
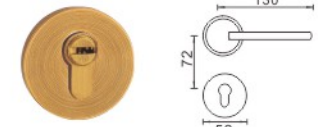
S55-10-165 黑色+棕皮纹  
材质/Material: 锌合金



S55-10-165A 珍珠黑  
材质/Material: 锌合金



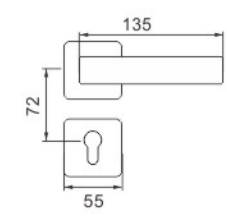
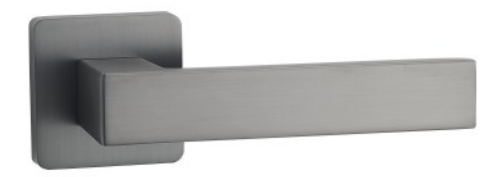
S55-10-165A 灰色  
材质/Material: 锌合金



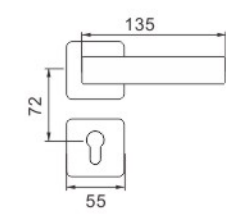
S55-10-165A 黄古  
材质/Material: 锌合金



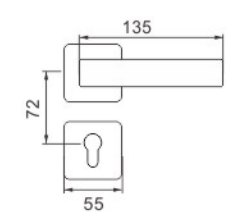
S55-9-136 ORB



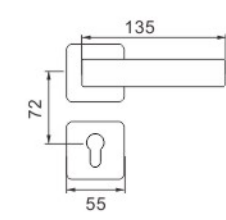
S55-9-136 哑黑拉丝  
材质/Material: 锌合金



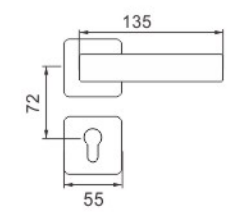
S55-9-136 黑色  
材质/Material: 锌合金



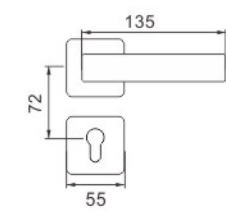
S55-9-136 PVD金  
材质/Material: 锌合金



S55-9-136 黄古铜  
材质/Material: 锌合金



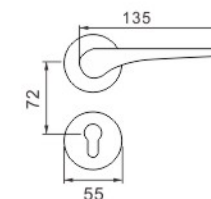
S55-9-136 亮铬  
材质/Material: 锌合金



S55-9-136 亚镍拉丝  
材质/Material: 锌合金

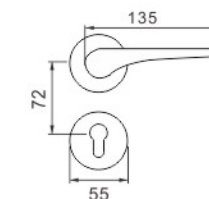


Fission lock  
分体门锁



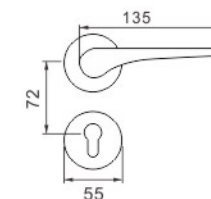
S55-10-56 ORB

材质/Material: 锌合金



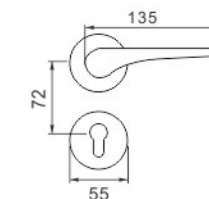
S55-10-56 哑黑拉丝

材质/Material: 锌合金



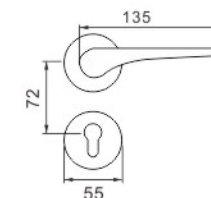
S55-10-56 PVD金

材质/Material: 锌合金



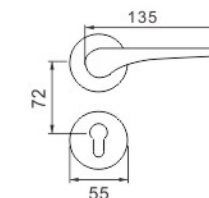
S55-10-56 亮铬

材质/Material: 锌合金



S55-10-56 玫瑰金

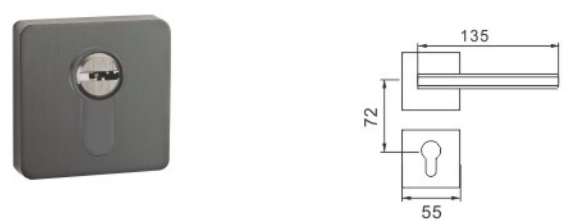
材质/Material: 锌合金



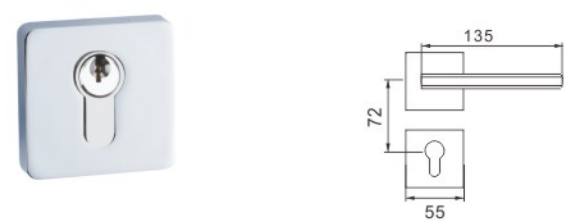
S55-10-56 黑色

材质/Material: 锌合金

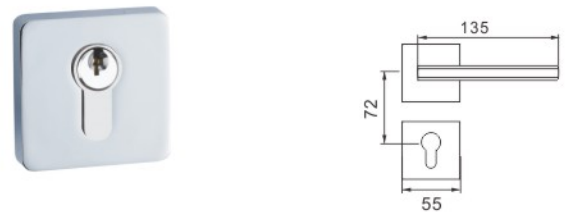
S55-10-56 香槟金



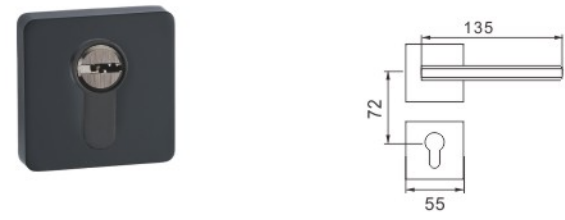
S55-9-97 哑黑拉丝+木纹  
材质/Material: 锌合金



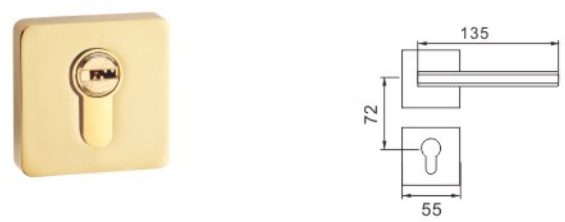
S55-9-97 亮铬+黑  
材质/Material: 锌合金



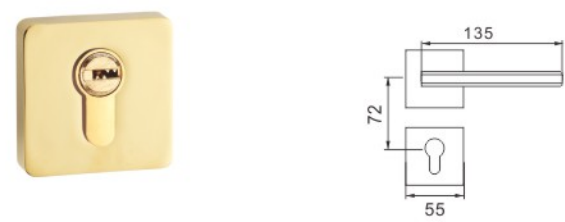
S55-9-97 亮铬+木纹  
材质/Material: 锌合金



S55-9-97 黑色+亮铬  
材质/Material: 锌合金

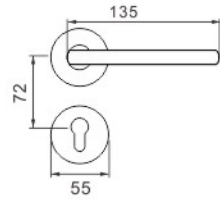


S55-9-97 PVD金+黑  
材质/Material: 锌合金



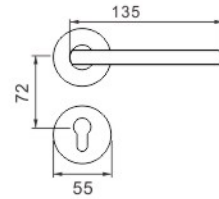
S55-9-97 PVD金+木纹  
材质/Material: 锌合金

S55-9-97 哑黑拉丝+黑



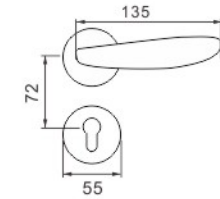
S55-10-83 PVD金

材质/Material: 锌合金



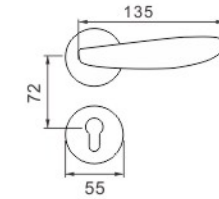
S55-10-83 ORB

材质/Material: 锌合金



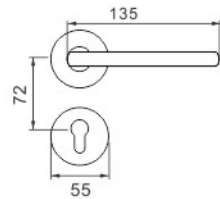
S55-10-79 PVD金

材质/Material: 锌合金



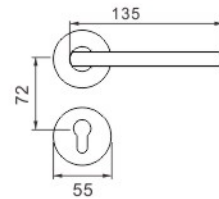
S55-10-79 玫瑰青古

材质/Material: 锌合金



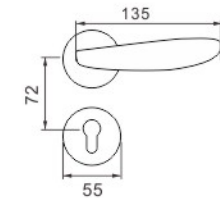
S55-10-83 镍拉丝

材质/Material: 锌合金



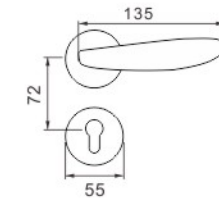
S55-10-83 哑黑拉丝

材质/Material: 锌合金



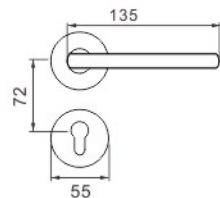
S55-10-79 黑色

材质/Material: 锌合金



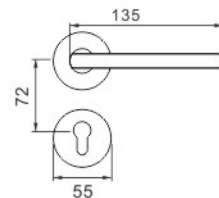
S55-10-79 镍拉丝

材质/Material: 锌合金



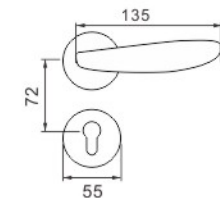
S55-10-83 粗铬拉丝

材质/Material: 锌合金



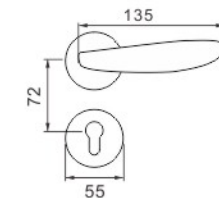
S55-10-83 黑色

材质/Material: 锌合金



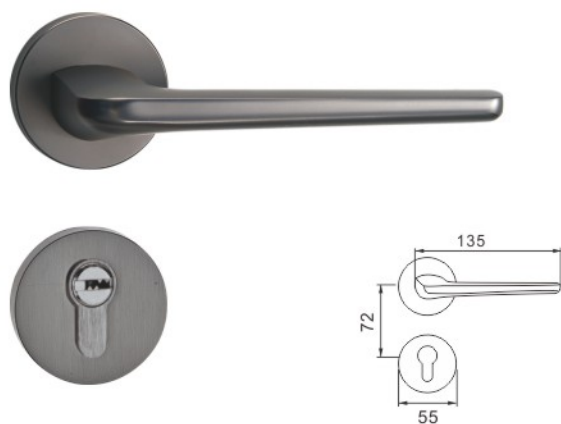
S55-10-79 亮铬

材质/Material: 锌合金

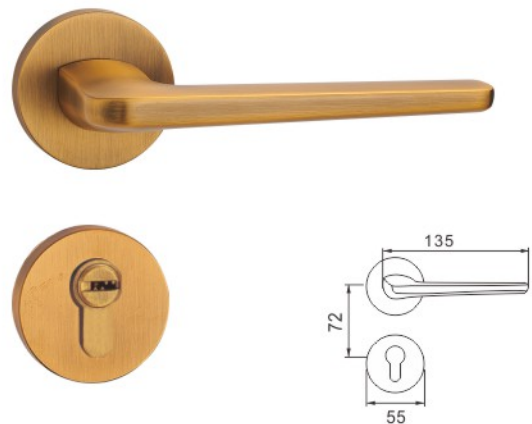


S55-10-79 哑黑拉丝

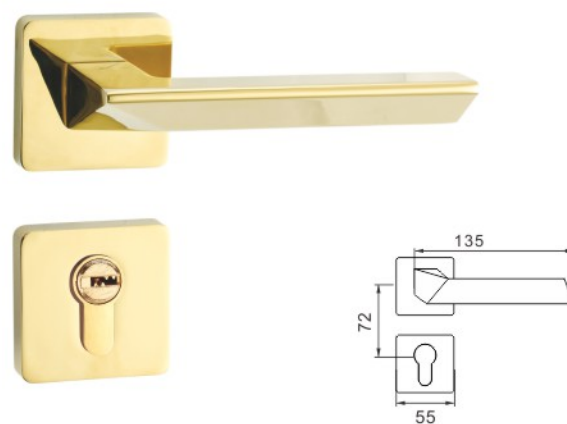
材质/Material: 锌合金



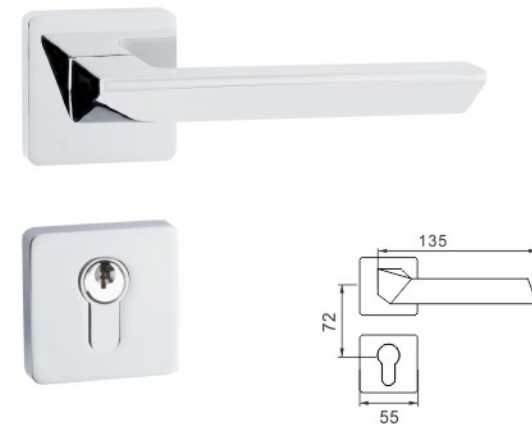
S55-10-89 哑黑拉丝  
材质/Material: 锌合金



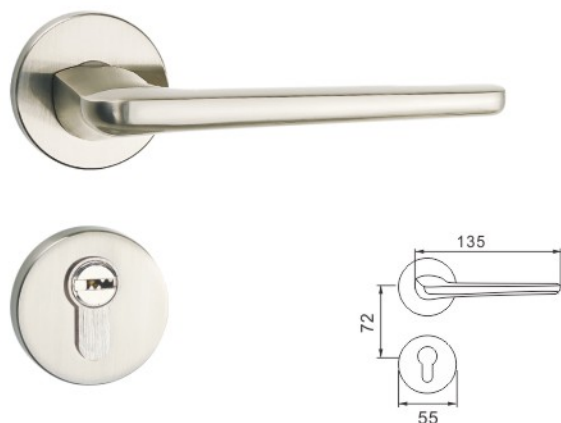
S55-10-89 黄古铜  
材质/Material: 锌合金



S55-9-81 PVD金(下装)  
材质/Material: 锌合金



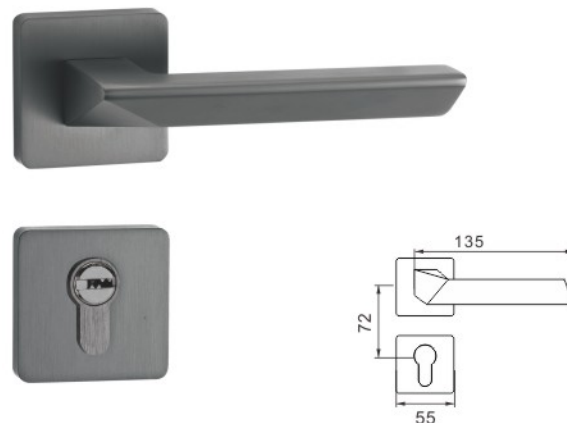
S55-9-81 亮铬(下装)  
材质/Material: 锌合金



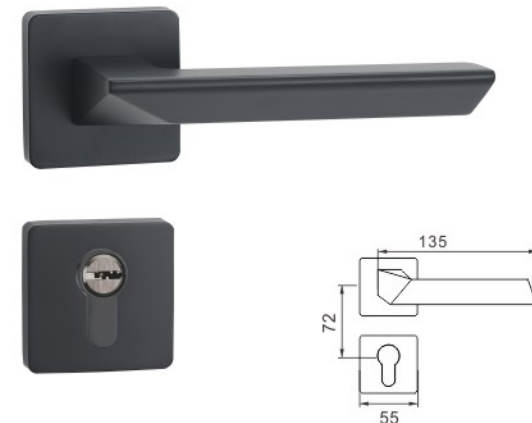
S55-10-89 哑镍拉丝  
材质/Material: 锌合金



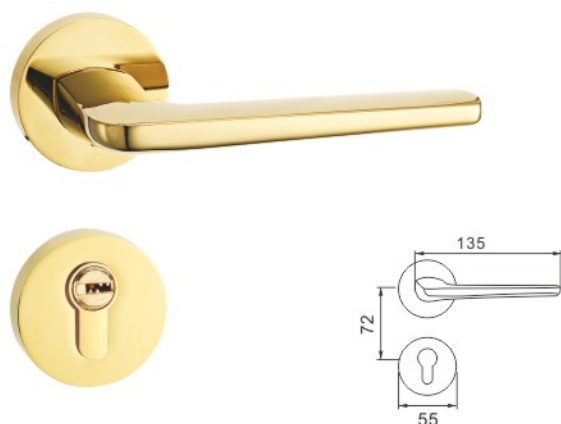
S55-10-89 黑色  
材质/Material: 锌合金



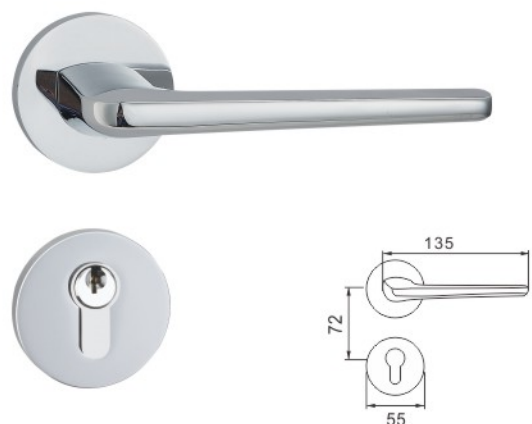
S55-9-81 哑黑拉丝(下装)  
材质/Material: 锌合金



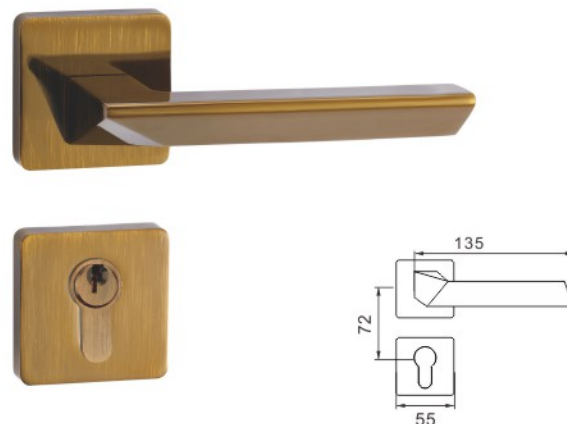
S55-9-81 黑色(下装)  
材质/Material: 锌合金



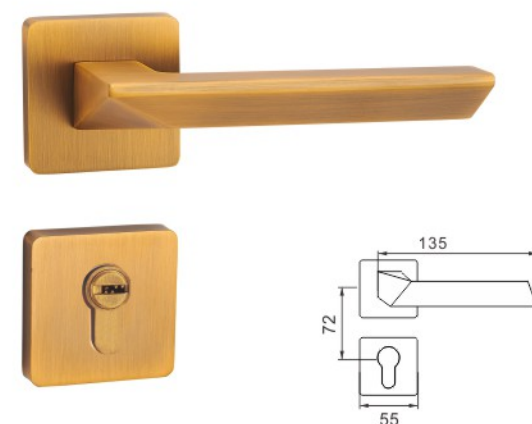
S55-10-89 PVD金  
材质/Material: 锌合金



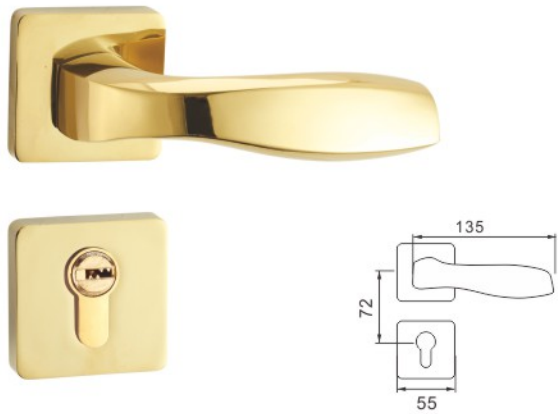
S55-10-89 亮铬  
材质/Material: 锌合金



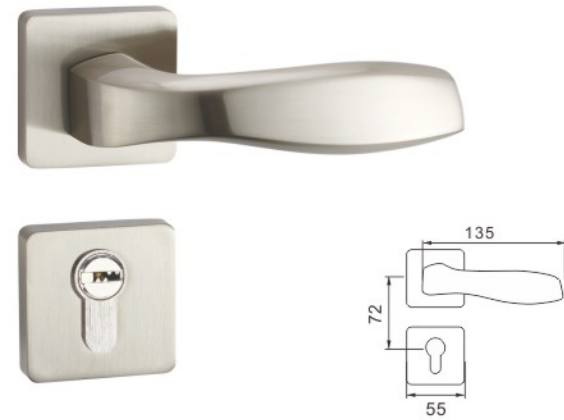
S55-9-81 玫瑰青古(下装)  
材质/Material: 锌合金



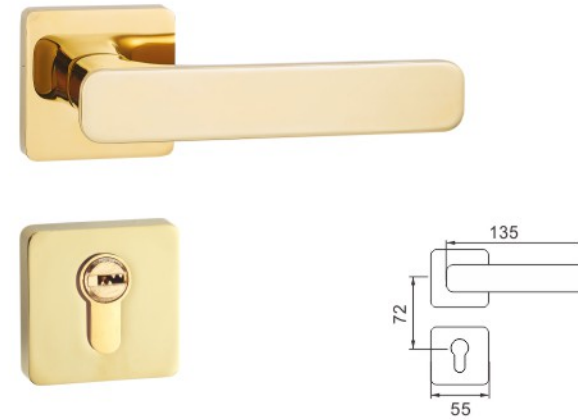
S55-9-81 黄古铜(下装)  
材质/Material: 锌合金



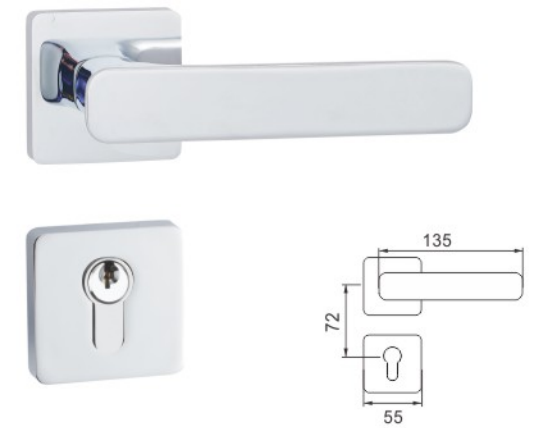
S55-9-37 PVD金  
材质/Material: 锌合金



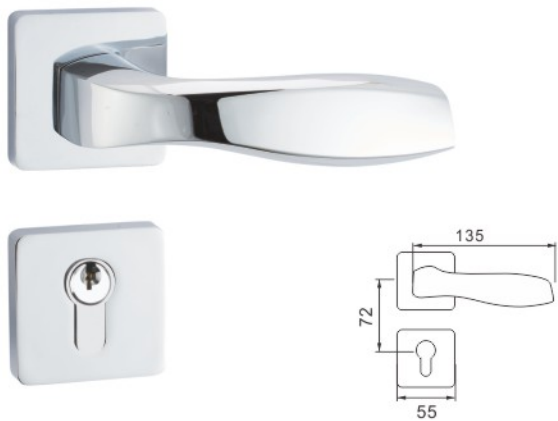
S55-9-37 哑镍拉丝  
材质/Material: 锌合金



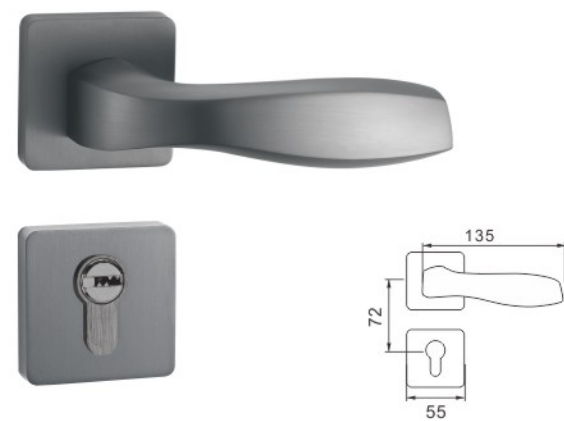
S55-9-160 PVD金  
材质/Material: 锌合金



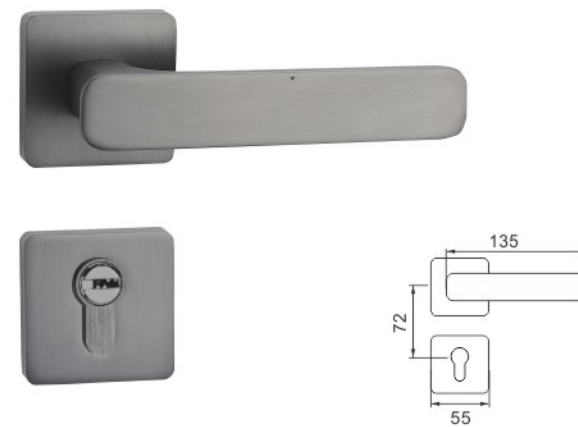
S55-9-160 亮铬  
材质/Material: 锌合金



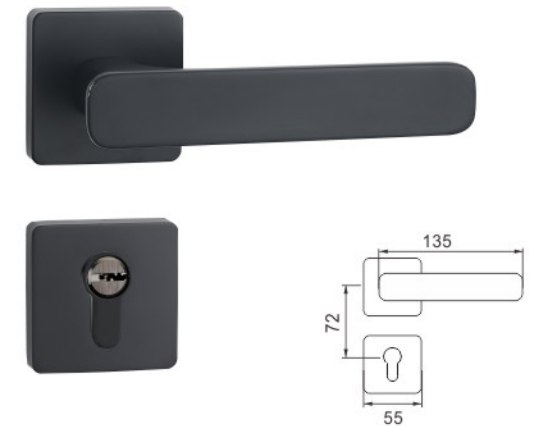
S55-9-37 亮铬  
材质/Material: 锌合金



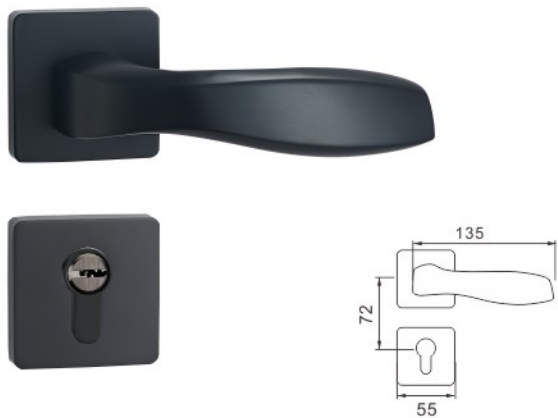
S55-9-37 哑黑拉丝  
材质/Material: 锌合金



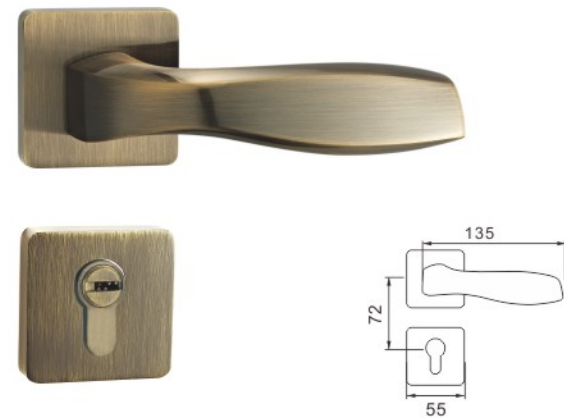
S55-9-160 哑黑拉丝  
材质/Material: 锌合金



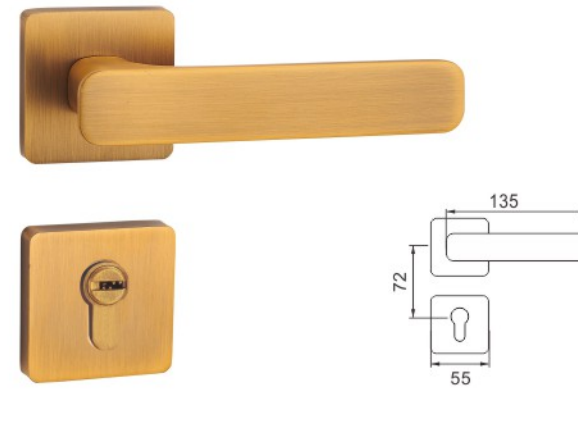
S55-9-160 黑色  
材质/Material: 锌合金



S55-9-37 黑色  
材质/Material: 锌合金

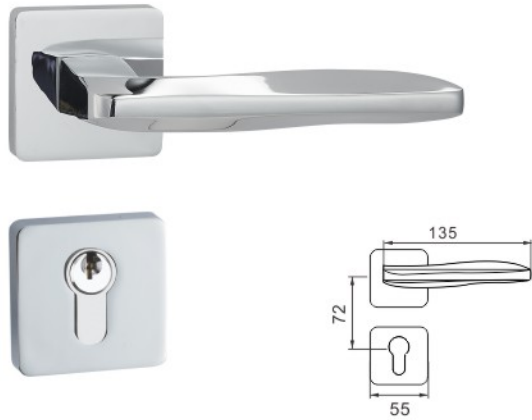


S55-9-37 亮光青古  
材质/Material: 锌合金

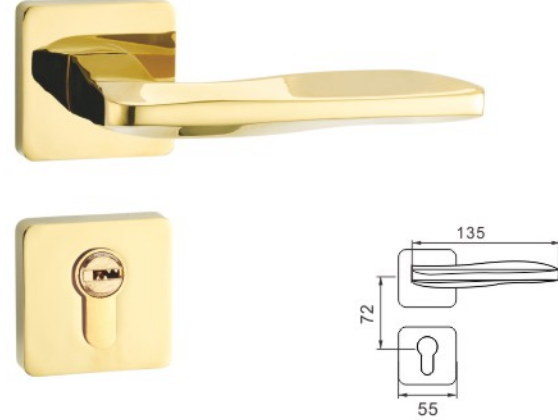


S55-9-160 黄古铜  
材质/Material: 锌合金

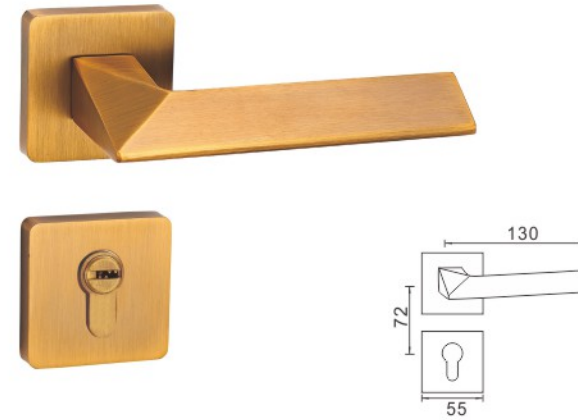




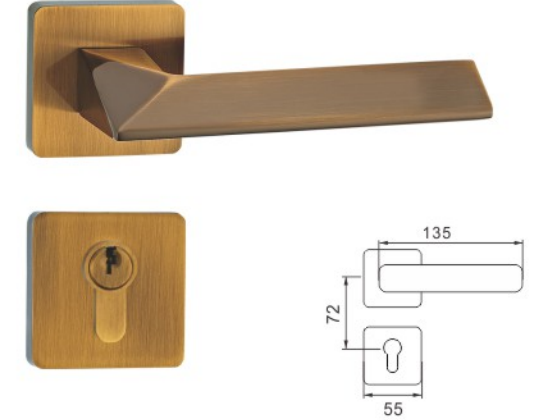
S55-9-68 亮铬  
材质/Material: 锌合金



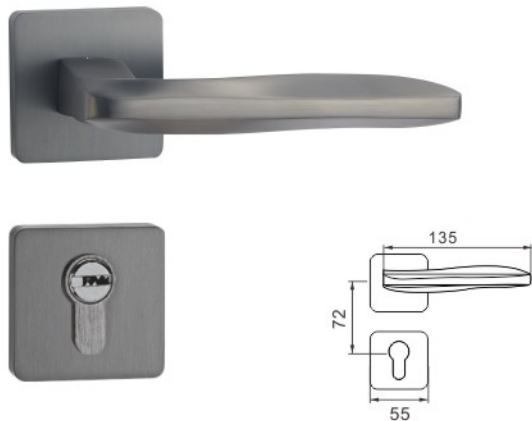
S55-9-68 PVD金  
材质/Material: 锌合金



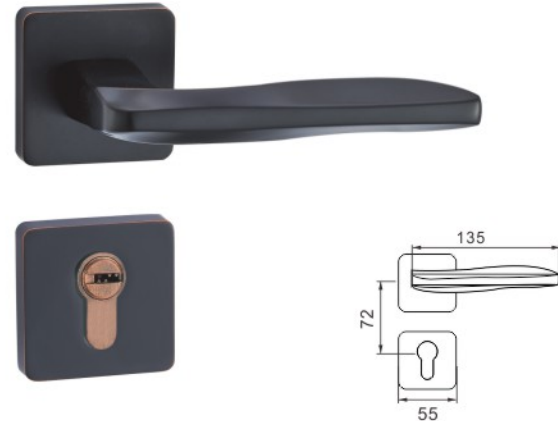
S55-9-81 黄古铜(上装)  
材质/Material: 锌合金



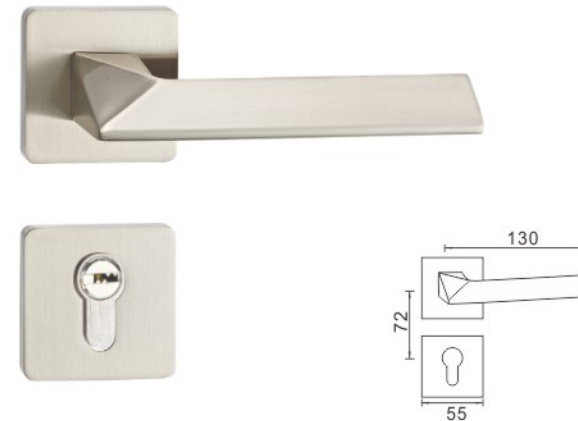
S55-9-81 玫瑰青古(上装)  
材质/Material: 锌合金



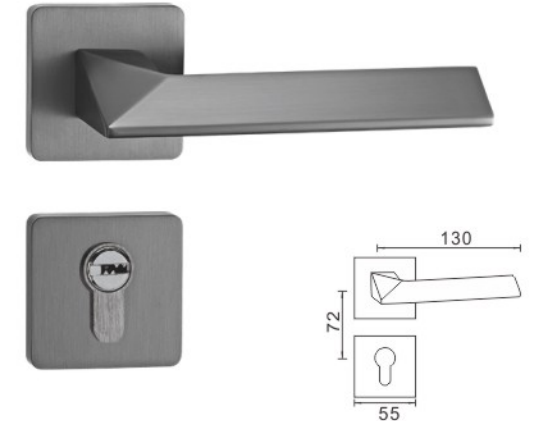
S55-9-68 哑黑拉丝  
材质/Material: 锌合金



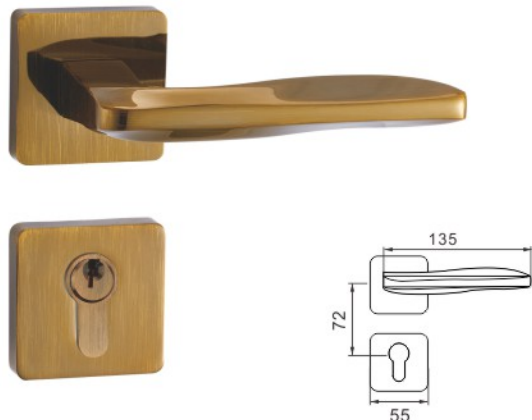
S55-9-68 ORB  
材质/Material: 锌合金



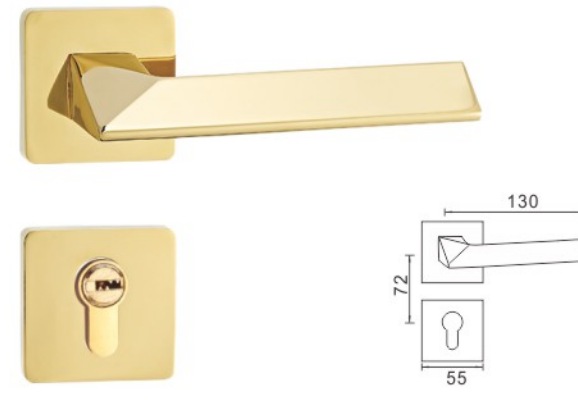
S55-9-81 镍拉丝(上装)  
材质/Material: 锌合金



S55-9-81 哑黑拉丝(上装)  
材质/Material: 锌合金

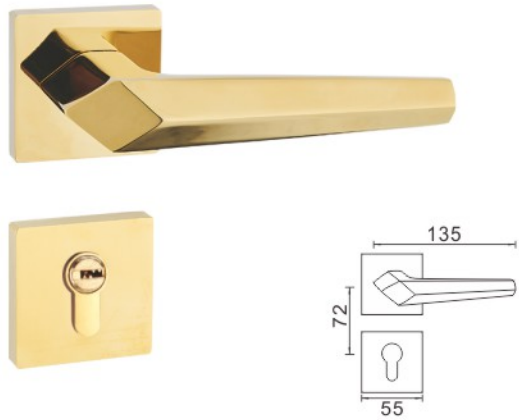


S55-9-68 玫瑰青古  
材质/Material: 锌合金

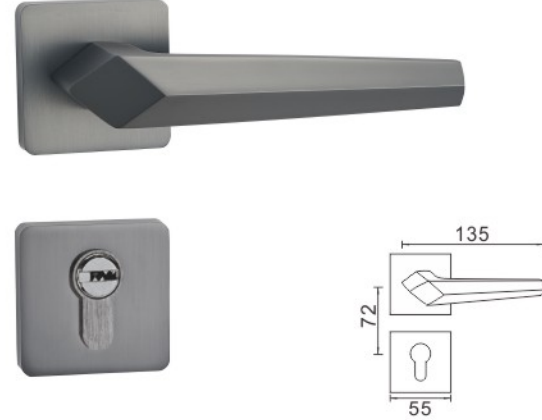


S55-9-81 PVD金(上装)  
材质/Material: 锌合金

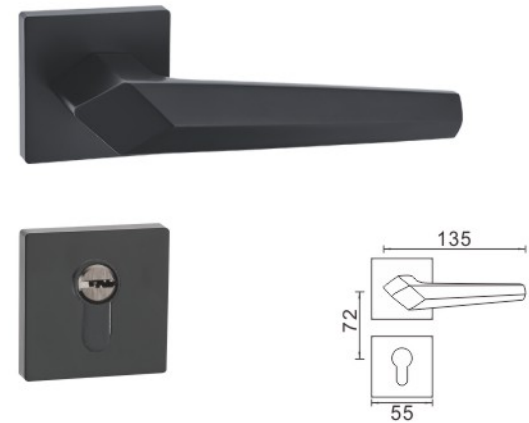




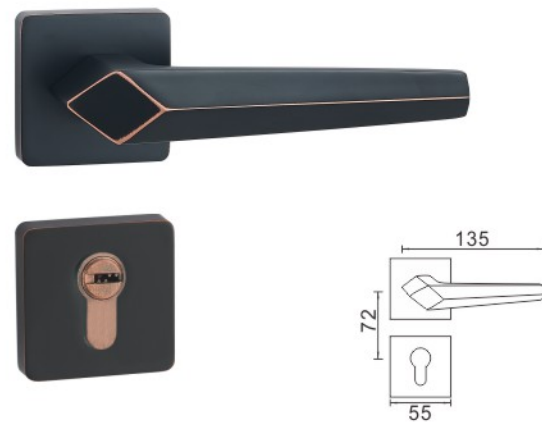
S55-9-120 PVD金  
材质/Material: 锌合金



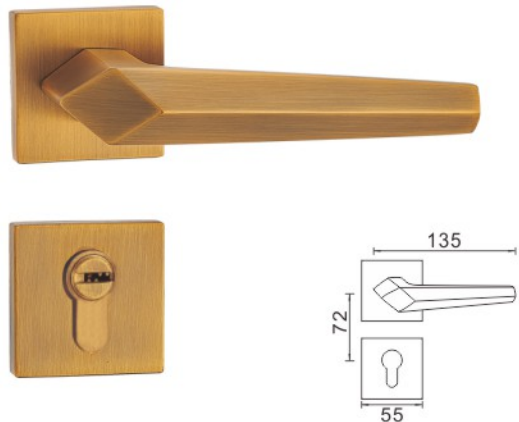
S55-9-120 哑黑拉丝  
材质/Material: 锌合金



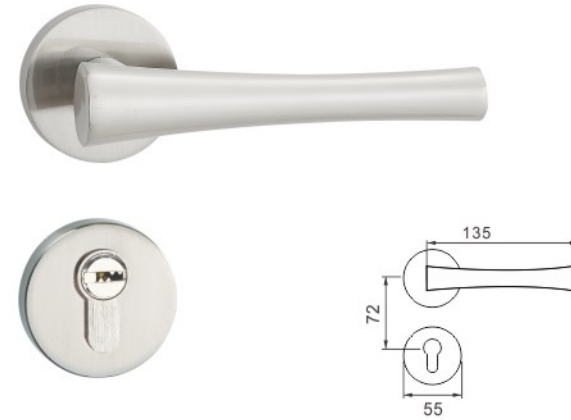
S55-9-120 黑色  
材质/Material: 锌合金



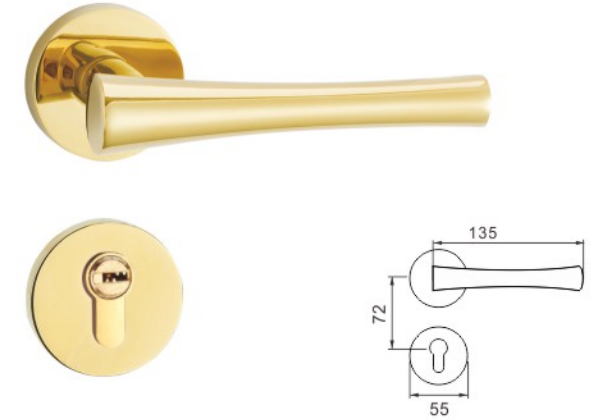
S55-9-120 ORB  
材质/Material: 锌合金



S55-9-120 黄古铜  
材质/Material: 锌合金



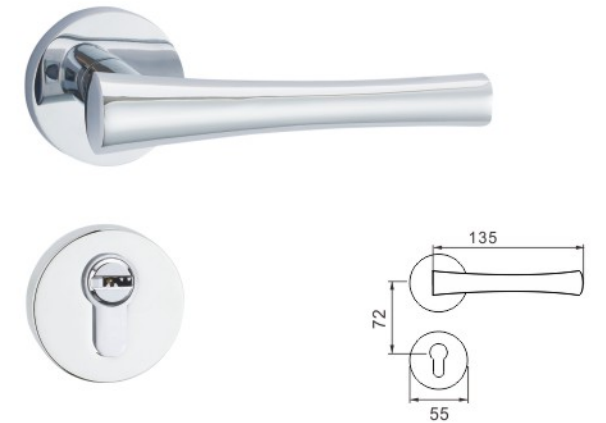
S55-10-75 镍拉丝  
材质/Material: 锌合金



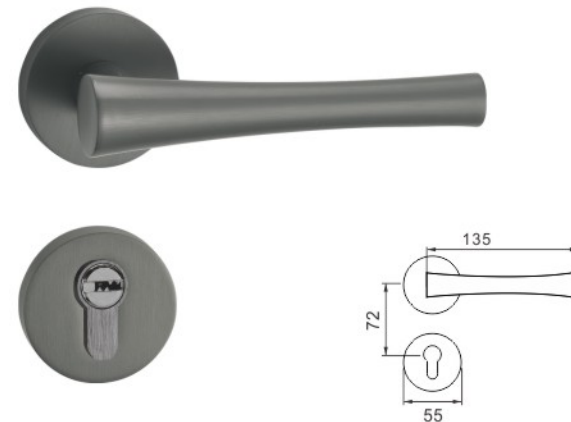
S55-10-75 PVD金  
材质/Material: 锌合金



S55-10-75 黑色  
材质/Material: 锌合金



S55-10-75 亮铬  
材质/Material: 锌合金



S55-10-75 哑黑拉丝  
材质/Material: 锌合金

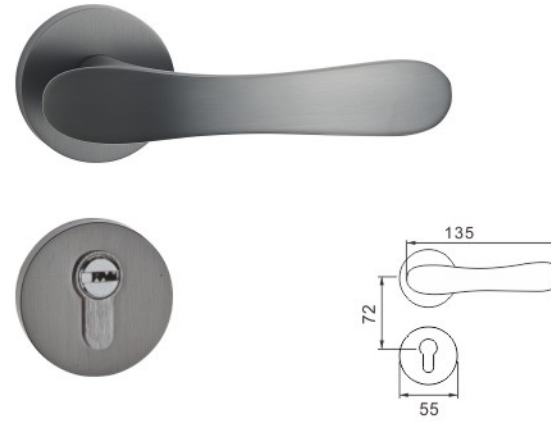




S55-10-137 哑黑拉丝  
材质/Material: 锌合金



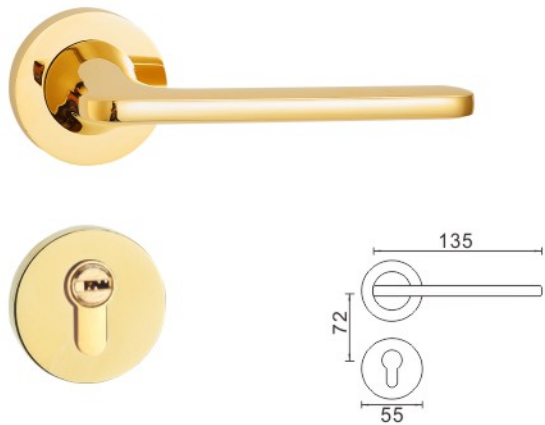
S55-10-137 黑色  
材质/Material: 锌合金



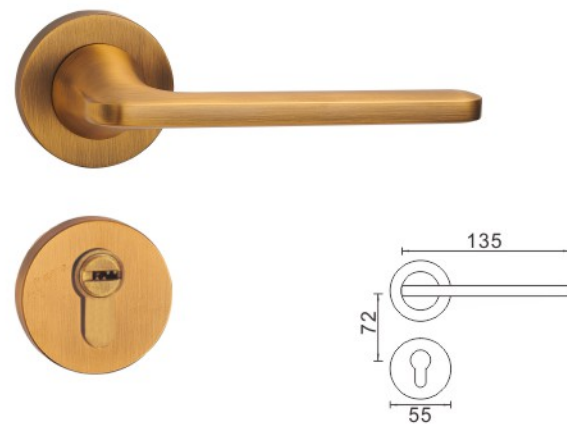
S55-10-161 哑黑拉丝  
材质/Material: 锌合金



S55-10-161 PVD金  
材质/Material: 锌合金



S55-10-137 PVD金  
材质/Material: 锌合金



S55-10-137 黄古铜  
材质/Material: 锌合金



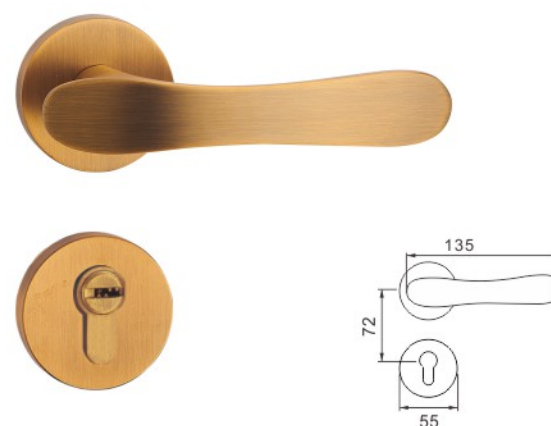
S55-10-161 黑色  
材质/Material: 锌合金



S55-10-161 亮铬  
材质/Material: 锌合金

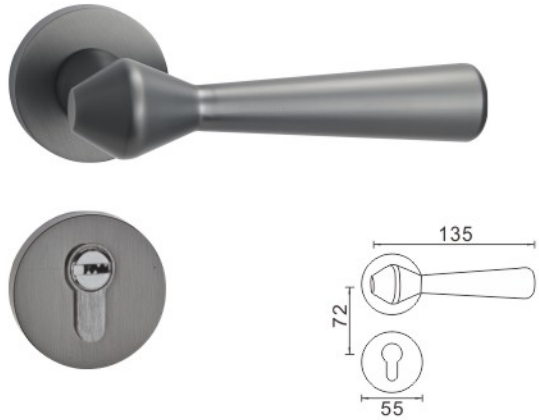


S55-10-137 亮铬  
材质/Material: 锌合金



S55-10-161 黄古铜  
材质/Material: 锌合金

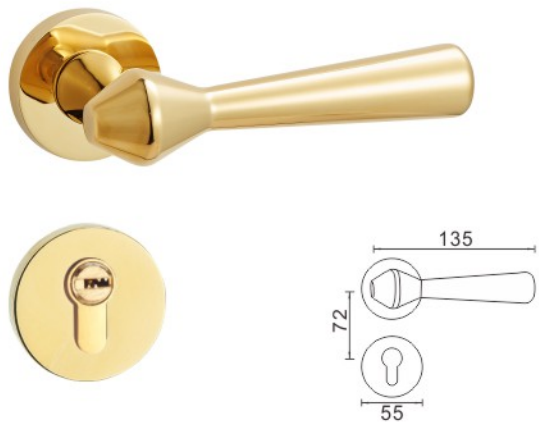




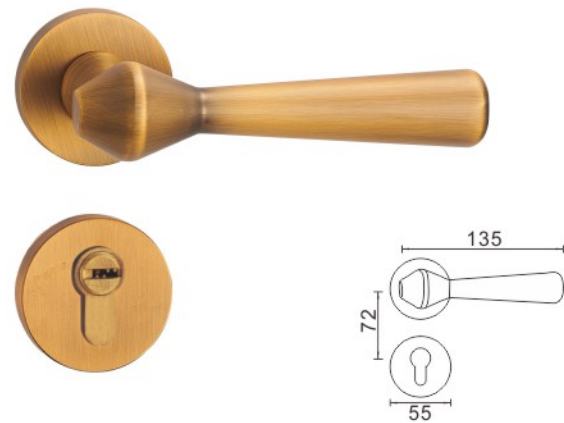
S55-10-150 哑黑拉丝  
材质/Material: 锌合金



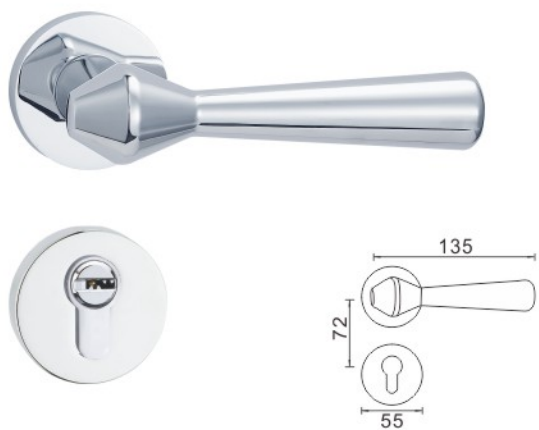
S55-10-150 黑色  
材质/Material: 锌合金



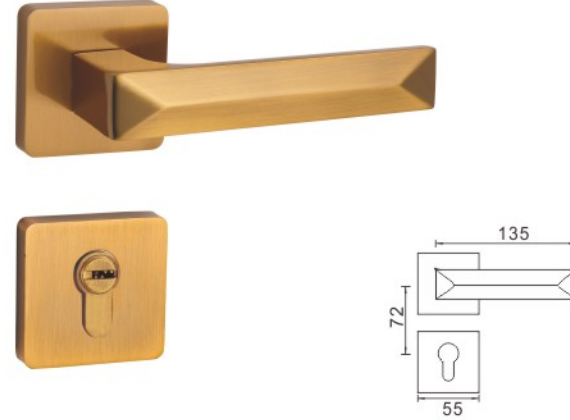
S55-10-150 PVD金  
材质/Material: 锌合金



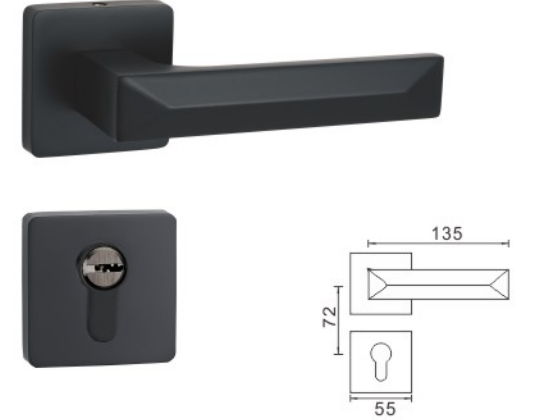
S55-10-150 黄古铜  
材质/Material: 锌合金



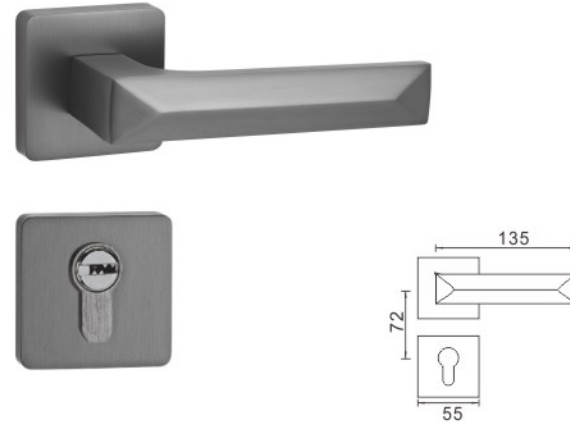
S55-10-150 亮铬  
材质/Material: 锌合金



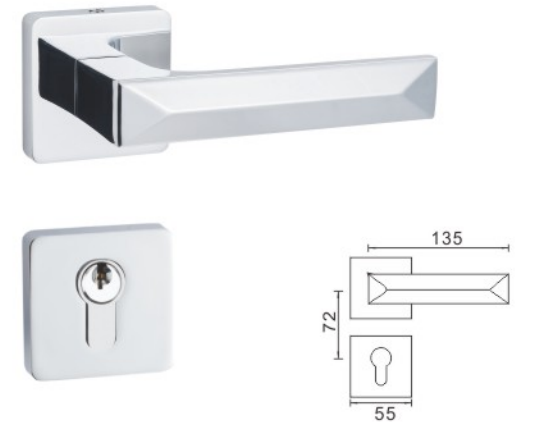
S55-9-70 亮光黄古  
材质/Material: 锌合金



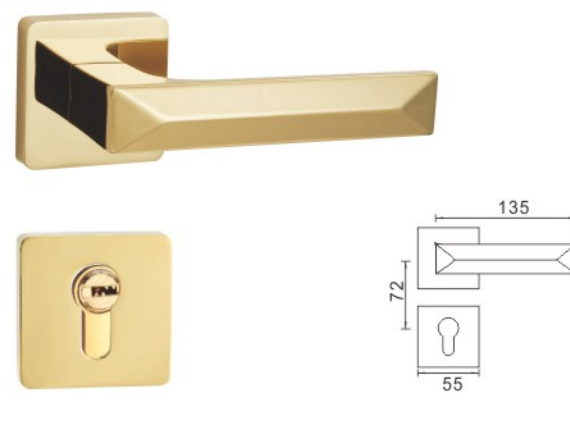
S55-9-70 黑色  
材质/Material: 锌合金



S55-9-70 哑黑拉丝  
材质/Material: 锌合金

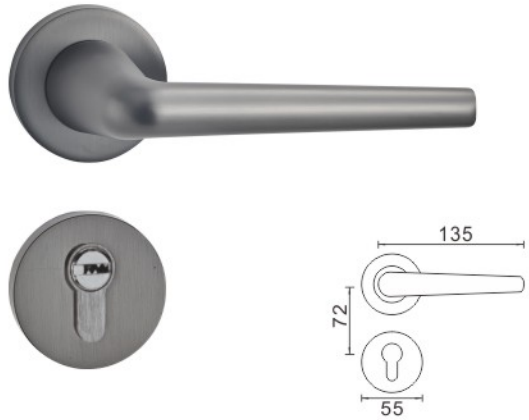


S55-9-70 亮铬  
材质/Material: 锌合金



S55-9-70 PVD金  
材质/Material: 锌合金





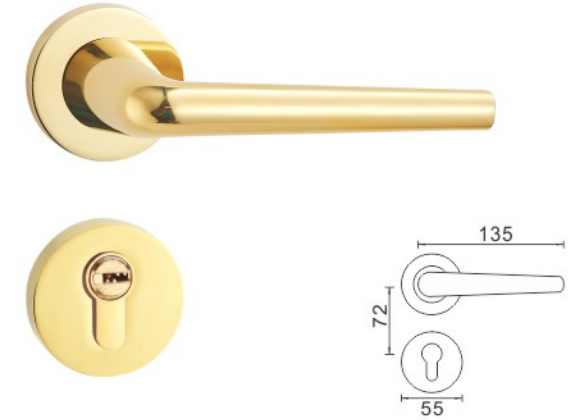
S55-10-162 哑黑拉丝  
材质/Material: 锌合金



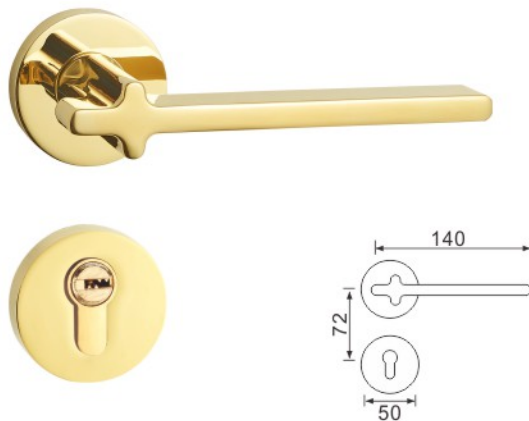
S55-10-162 黑色  
材质/Material: 锌合金



S55-10-162 亮铬  
材质/Material: 锌合金



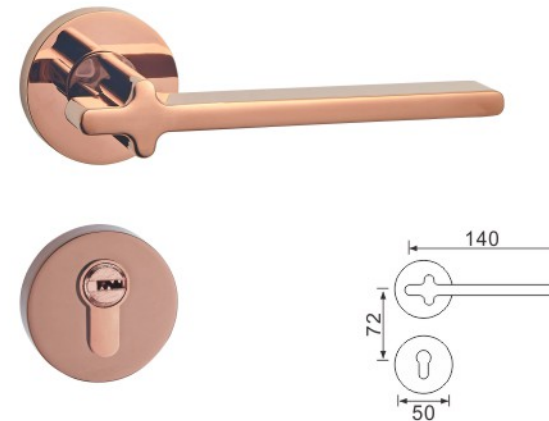
S55-10-162 PVD金  
材质/Material: 锌合金



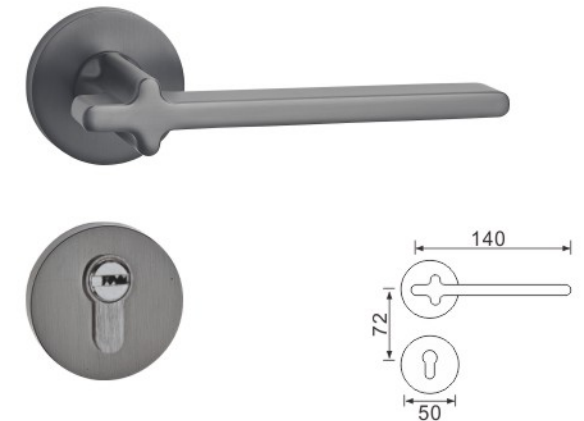
S55-10-159 PVD金  
材质/Material: 锌合金



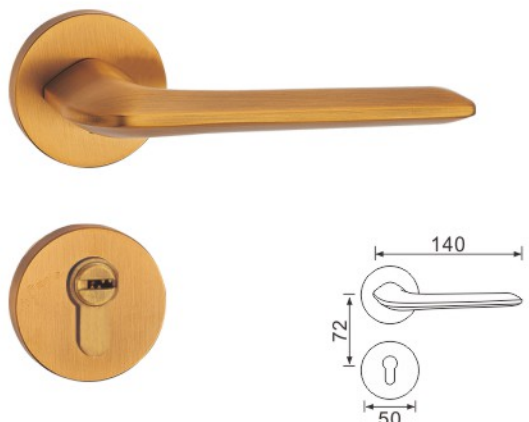
S55-10-159 黑色  
材质/Material: 锌合金



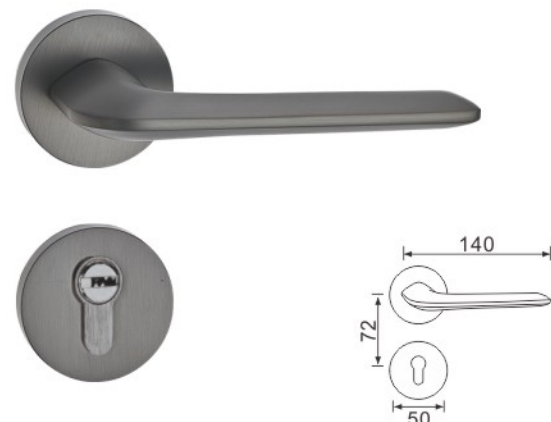
S55-10-159 玫瑰金  
材质/Material: 锌合金



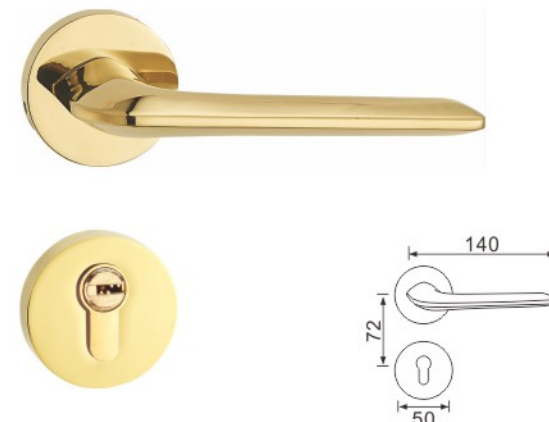
S55-10-159 哑黑拉丝  
材质/Material: 锌合金



S55-10-129 黄古铜  
材质/Material: 锌合金



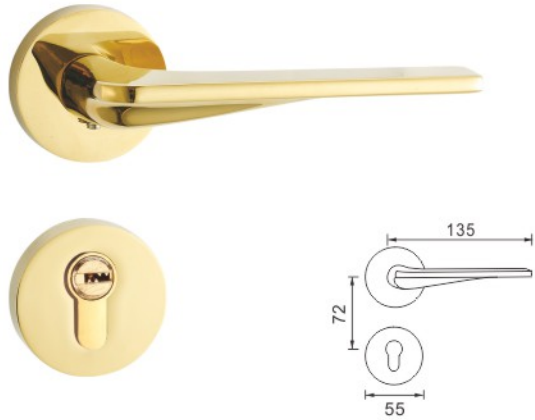
S55-10-129 哑黑拉丝  
材质/Material: 锌合金



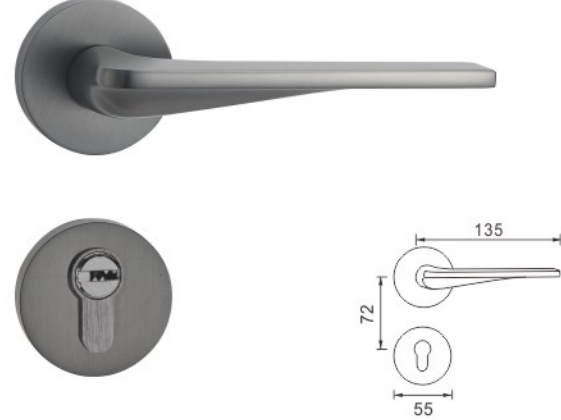
S55-10-129 PVD金  
材质/Material: 锌合金



S55-10-129 黑色  
材质/Material: 锌合金



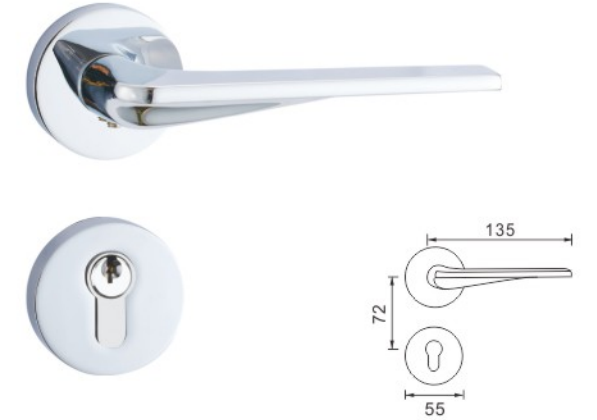
S55-10-66 PVD金  
材质/Material: 锌合金



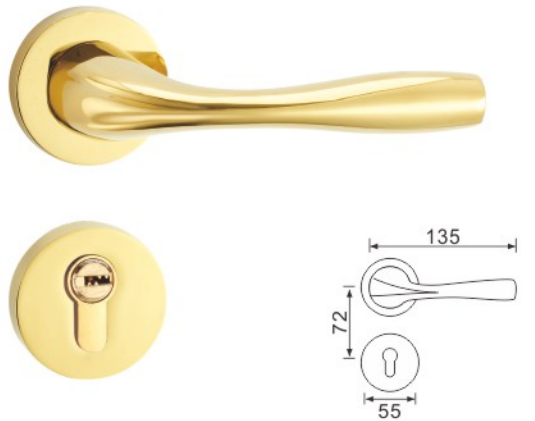
S55-10-66 哑黑拉丝  
材质/Material: 锌合金



S55-10-66 镍拉丝  
材质/Material: 锌合金



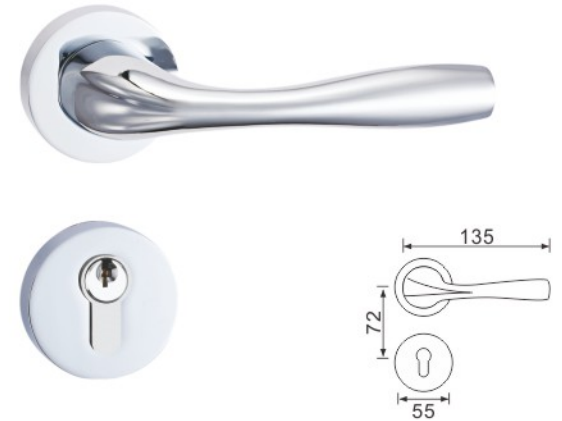
S55-10-66 亮铬  
材质/Material: 锌合金



S55-10-36 PVD金  
材质/Material: 锌合金



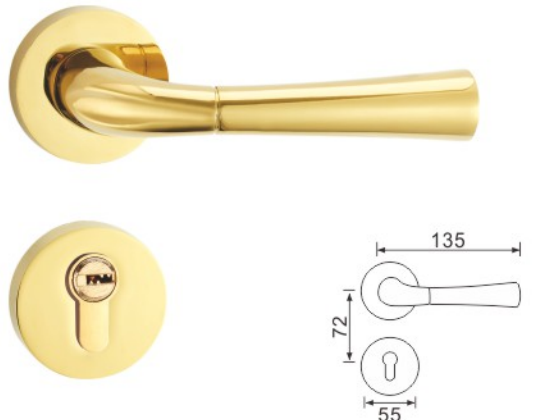
S55-10-36 黑色  
材质/Material: 锌合金



S55-10-36 亮铬  
材质/Material: 锌合金



S55-10-36 哑黑拉丝  
材质/Material: 锌合金



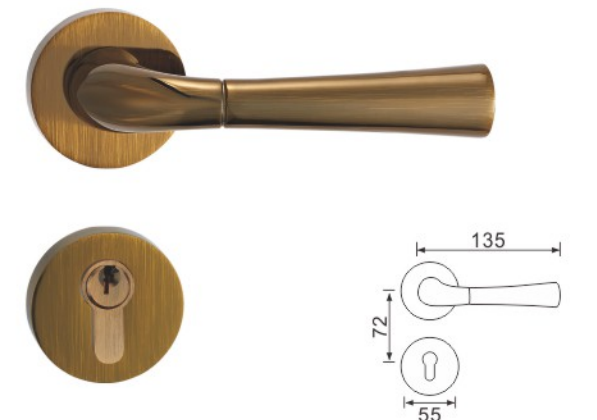
S55-10-85 PVD金  
材质/Material: 锌合金



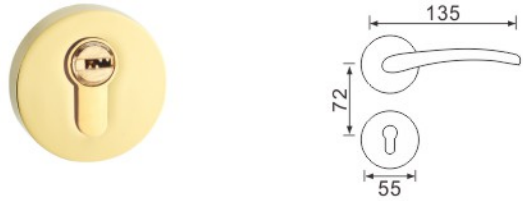
S55-10-85 哑黑拉丝  
材质/Material: 锌合金



S55-10-85 亮铬  
材质/Material: 锌合金



S55-10-85 玫瑰青古  
材质/Material: 锌合金



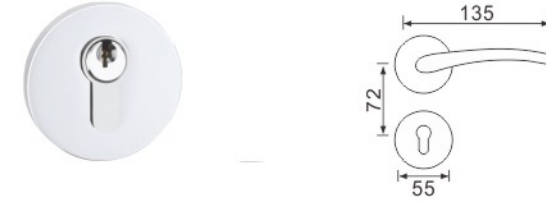
S55-10-88 PVD金

材质/Material: 锌合金



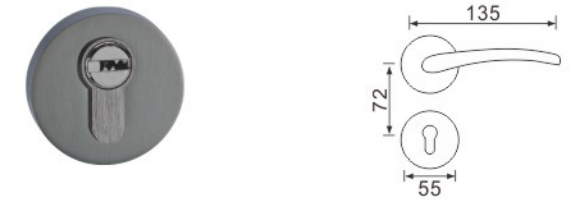
S55-10-88 黑色

材质/Material: 锌合金



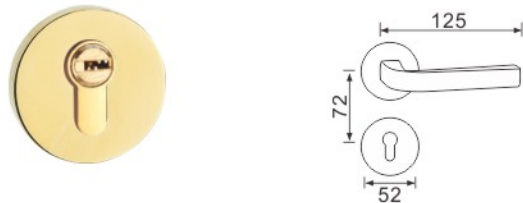
S55-10-88 亮铬

材质/Material: 锌合金



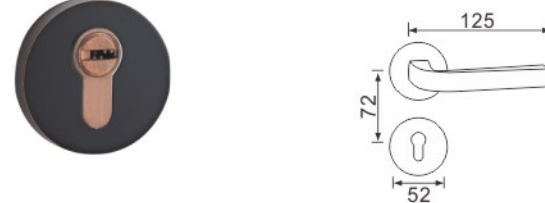
S55-10-88 哑黑拉丝

材质/Material: 锌合金



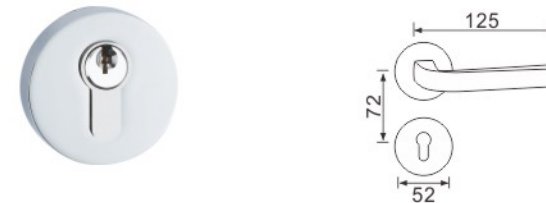
S55-10-119 PVD金

材质/Material: 锌合金



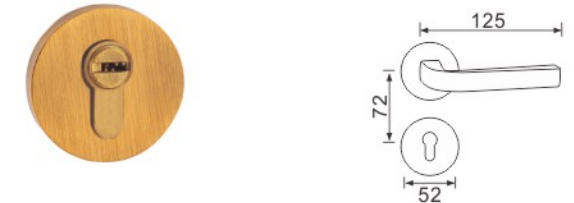
S55-10-119 ORB

材质/Material: 锌合金



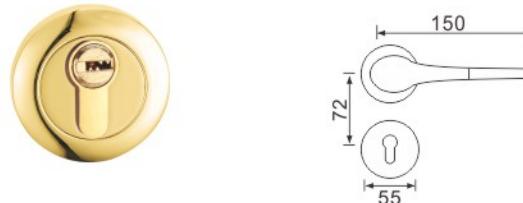
S55-10-119 亮铬

材质/Material: 锌合金



S55-10-119 黄古铜

材质/Material: 锌合金



S55-6-38 PVD金+木纹

材质/Material: 锌合金



S55-6-38 黑+瓷白

材质/Material: 锌合金



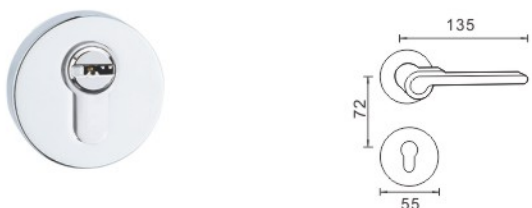
S55-6-38 亮铬+香槟

材质/Material: 锌合金



S55-6-38 亮铬+木纹

材质/Material: 锌合金



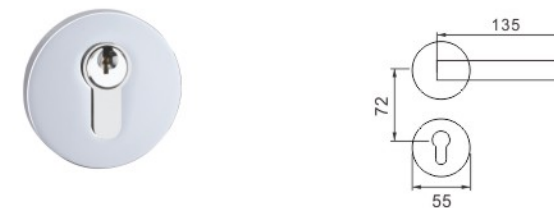
S55-10-127 亮铬  
材质/Material: 锌合金



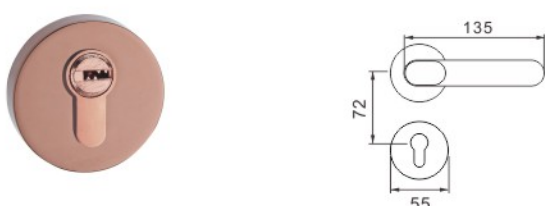
S55-10-127 PVD金+黑  
材质/Material: 锌合金



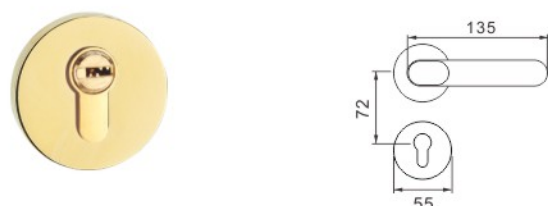
S55-10-139 哑黑拉丝  
材质/Material: 锌合金



S55-10-62 亮铬  
材质/Material: 锌合金



S55-10-158 玫瑰金  
材质/Material: 锌合金



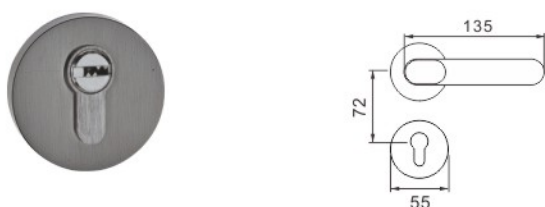
S55-10-158 PVD金  
材质/Material: 锌合金



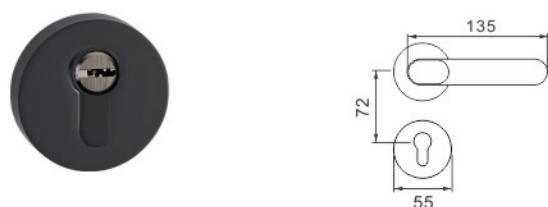
S55-10-139 铜拉丝  
材质/Material: 锌合金



S55-10-62 哑黑拉丝  
材质/Material: 锌合金



S55-10-158 哑黑拉丝  
材质/Material: 锌合金



S55-10-158 黑色  
材质/Material: 锌合金



S55-10-139 哑镍拉丝  
材质/Material: 锌合金



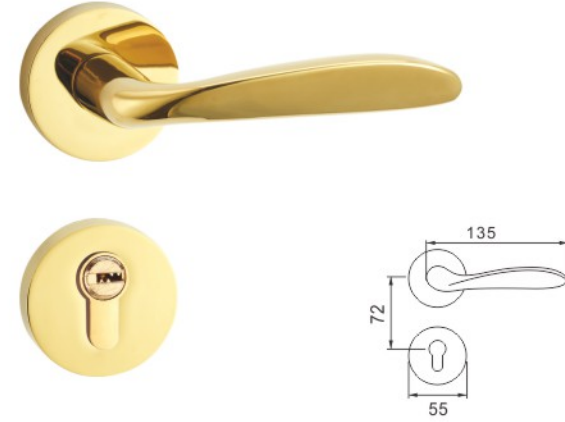
S55-10-62 PVD金  
材质/Material: 锌合金



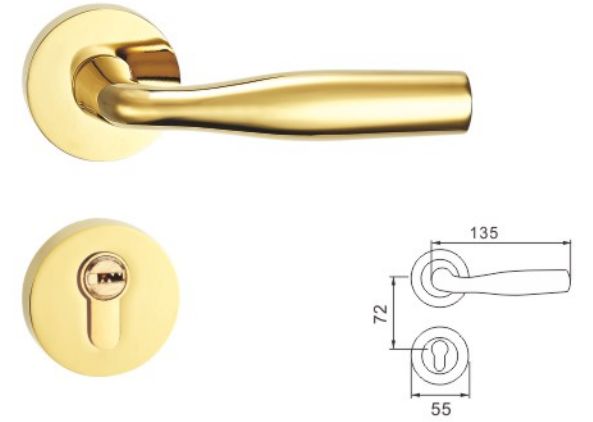
S55-10-112 黑色  
材质/Material: 锌合金



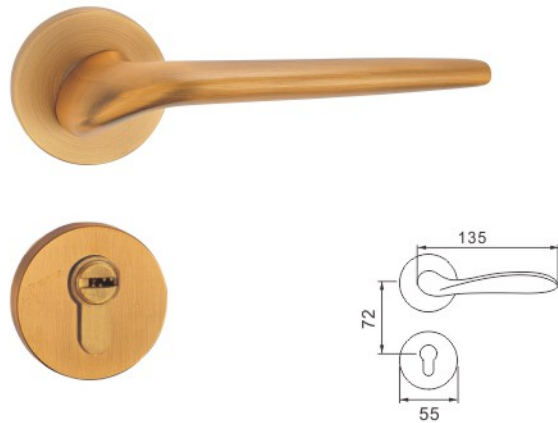
S55-10-26 PVD金  
材质/Material: 锌合金



S55-10-76 PVD金  
材质/Material: 锌合金



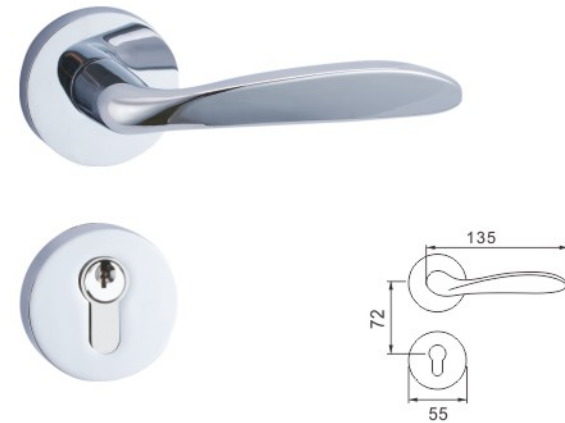
S55-10-90 PVD金  
材质/Material: 锌合金



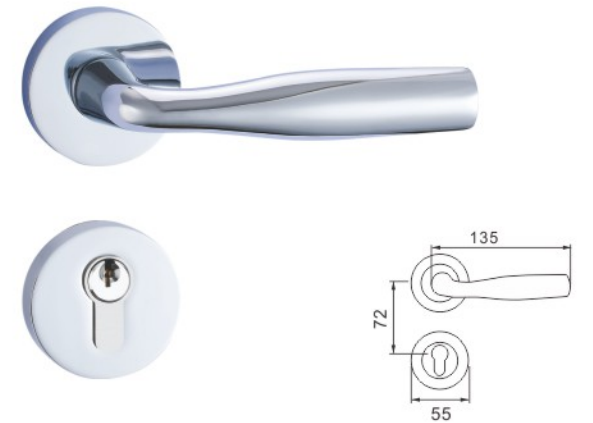
S55-10-112 黄古铜  
材质/Material: 锌合金



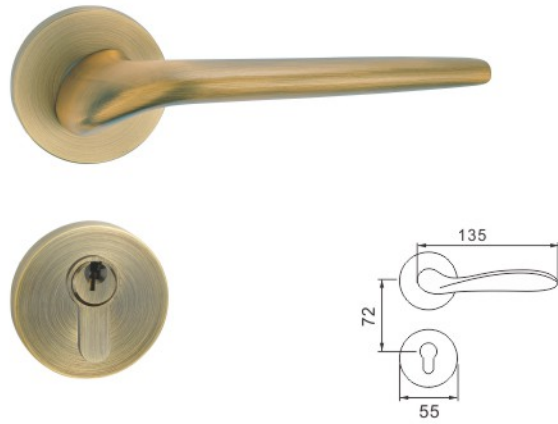
S55-10-26 亮铬  
材质/Material: 锌合金



S55-10-76 亮铬  
材质/Material: 锌合金



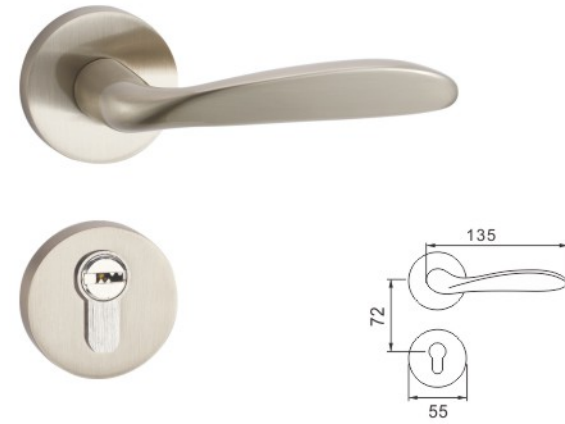
S55-10-90 亮铬  
材质/Material: 锌合金



S55-10-112 青古铜  
材质/Material: 锌合金



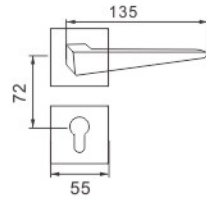
S55-10-26 黑色  
材质/Material: 锌合金



S55-10-76 镍拉丝  
材质/Material: 锌合金

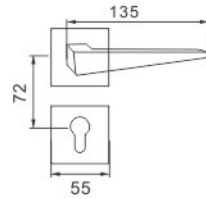


S55-10-90 黑色  
材质/Material: 锌合金



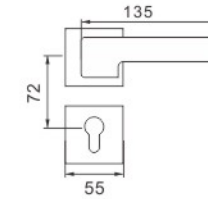
S55-9-86 PVD金

材质/Material: 锌合金



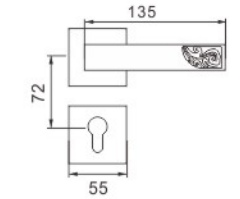
S55-9-86 亮铬

材质/Material: 锌合金



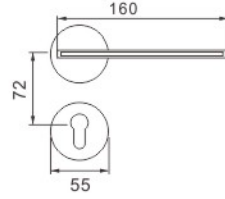
S55-7-92 亮铬+木纹

材质/Material: 锌合金



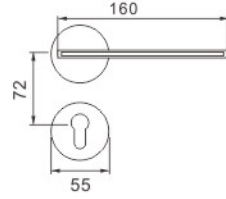
S55-7-98 亮铬

材质/Material: 锌合金



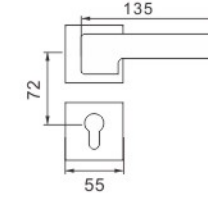
S55-10-102 PVD金

材质/Material: 锌合金



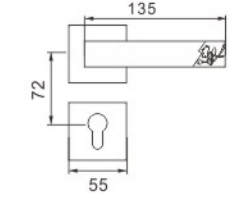
S55-10-102 亮铬

材质/Material: 锌合金



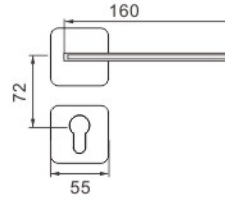
S55-7-92 PVD金+木纹

材质/Material: 锌合金



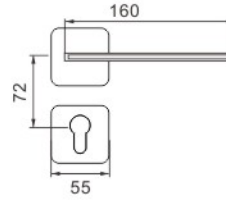
S55-7-103 亮铬

材质/Material: 锌合金



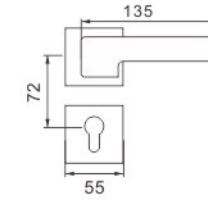
S55-9-102 PVD金

材质/Material: 锌合金



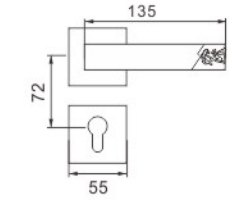
S55-9-102 亮铬

材质/Material: 锌合金



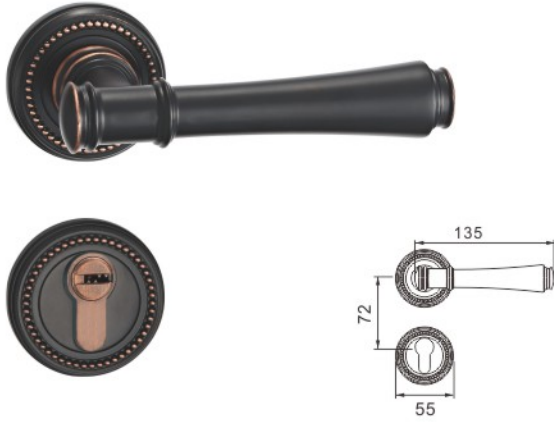
S55-7-92 亮铬+镍拉丝

材质/Material: 锌合金

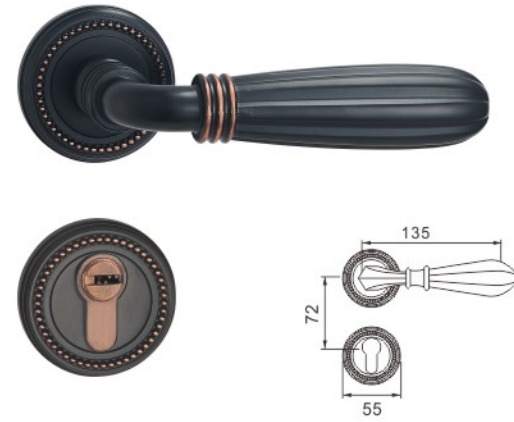


S55-7-105 亮铬

材质/Material: 锌合金



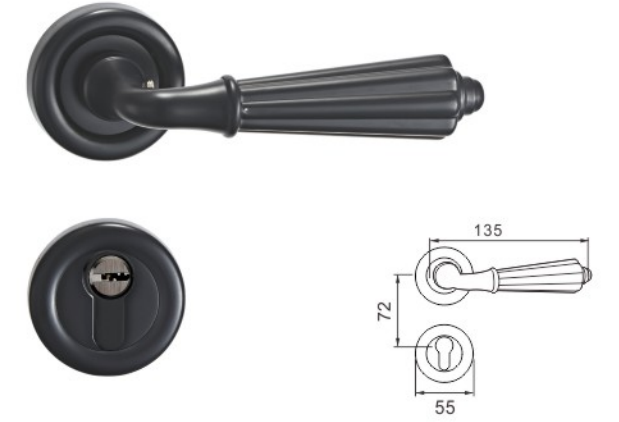
S55-3-106 ORB  
材质/Material: 锌合金



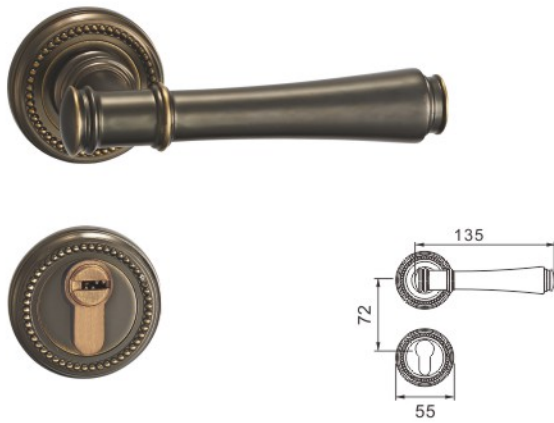
S55-3-69 ORB  
材质/Material: 锌合金



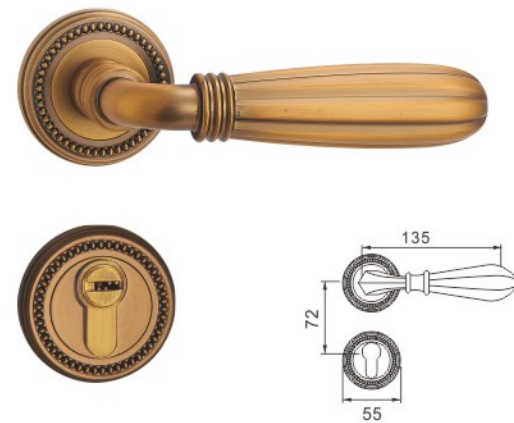
S55-1-91 青古铜  
材质/Material: 锌合金



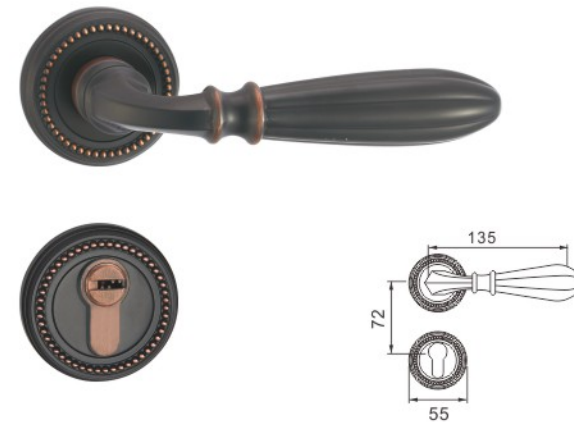
S55-1-91 黑色  
材质/Material: 锌合金



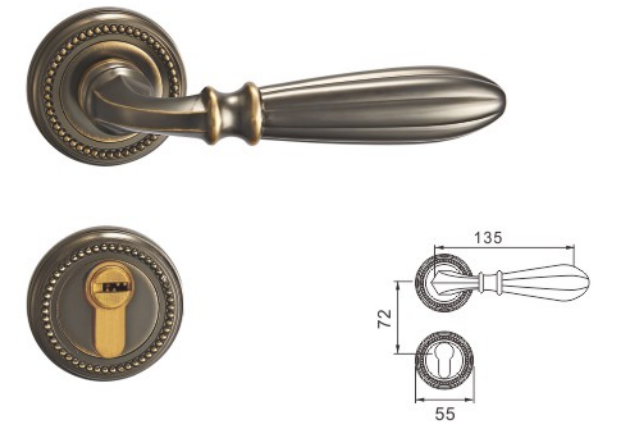
S55-3-106 泡色黄古  
材质/Material: 锌合金



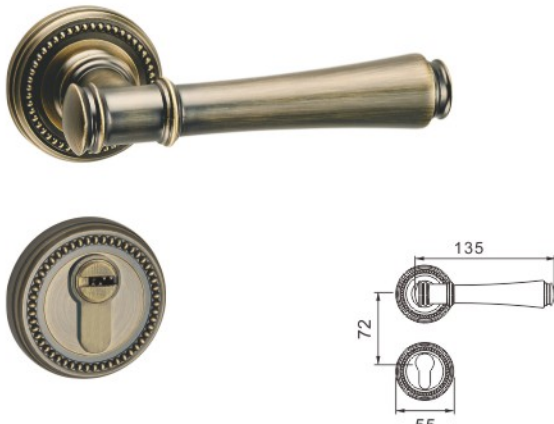
S55-3-69 黄古铜  
材质/Material: 锌合金



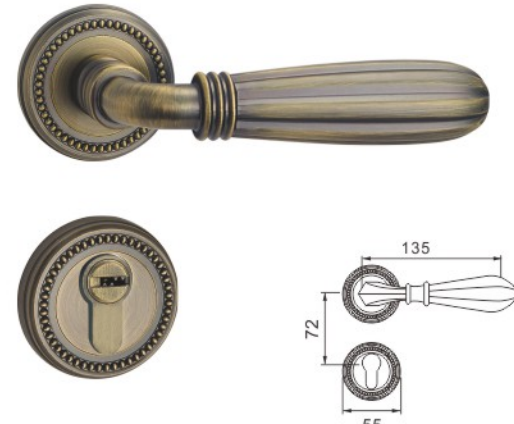
S55-3-11 ORB  
材质/Material: 锌合金



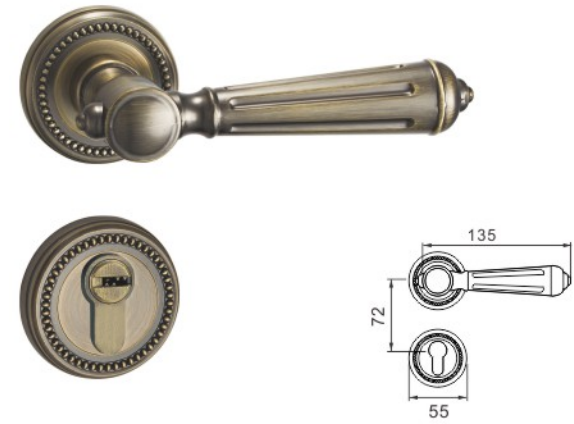
S55-3-11 泡色黄古  
材质/Material: 锌合金



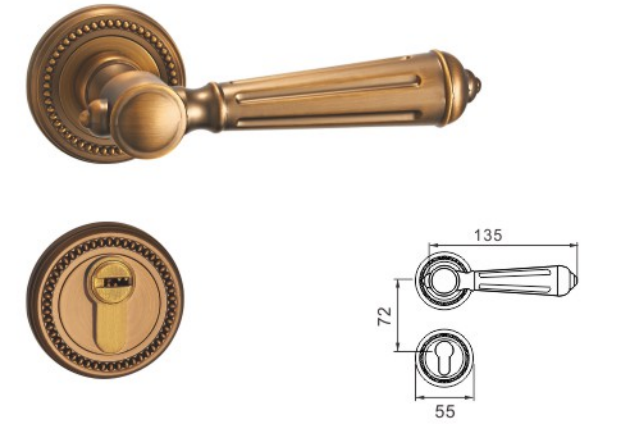
S55-3-106 青古铜  
材质/Material: 锌合金



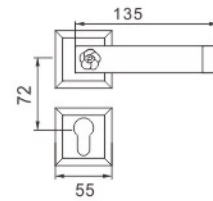
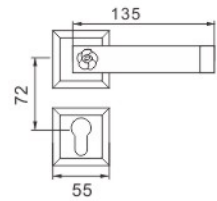
S55-3-69 青古铜  
材质/Material: 锌合金



S55-3-30 青古铜  
材质/Material: 锌合金



S55-3-30 黄古铜  
材质/Material: 锌合金

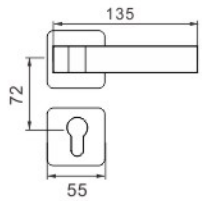
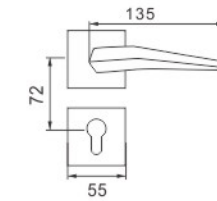


S55-11-17 泡色黄古

材质/Material: 锌合金

S55-11-17 泡色红古

材质/Material: 锌合金

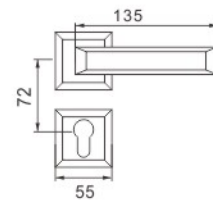
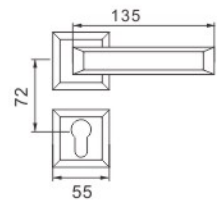


S55-9-71 PVD金

材质/Material: 锌合金

S55-9-82 PVD金

材质/Material: 锌合金

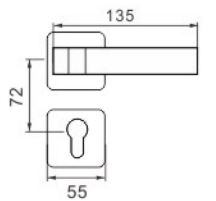
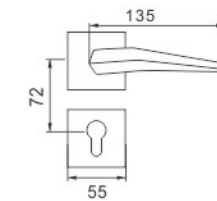
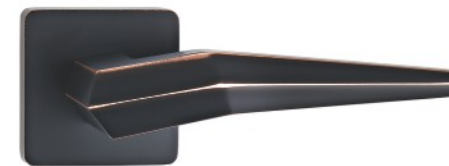


S55-11-06 泡色黄古

材质/Material: 锌合金

S55-11-06 青古铜

材质/Material: 锌合金

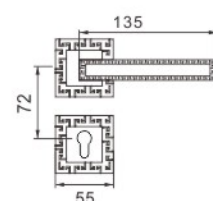
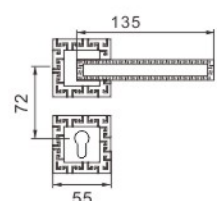


S55-9-71 ORB

材质/Material: 锌合金

S55-9-82 ORB

材质/Material: 锌合金

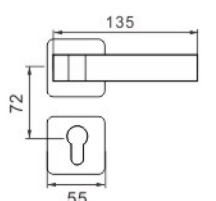
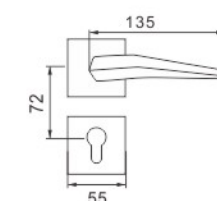
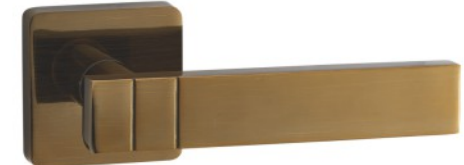


S55-12-05 黄古铜

材质/Material: 锌合金

S55-12-05 青古铜

材质/Material: 锌合金

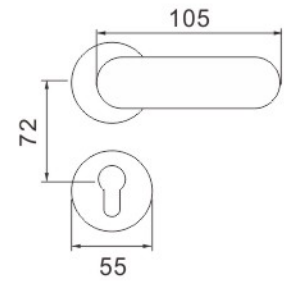


S55-9-71 哑黑拉丝

材质/Material: 锌合金

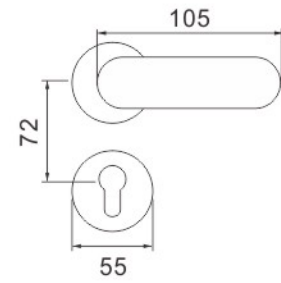
S55-9-82 玫瑰青古

材质/Material: 锌合金



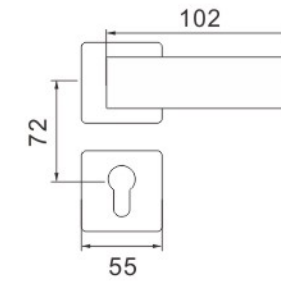
S55-10-51 PVD金

材质/Material: 锌合金



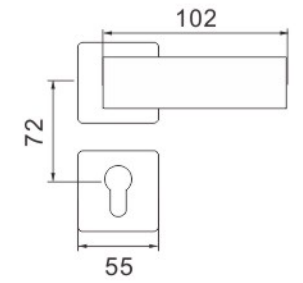
S55-10-51 亮铬

材质/Material: 锌合金



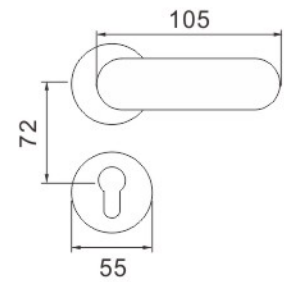
S55-9-50 PVD金

材质/Material: 锌合金



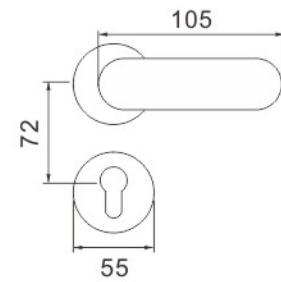
S55-9-50 亮铬

材质/Material: 锌合金



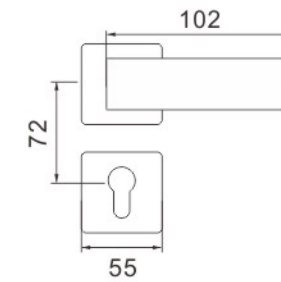
S55-10-51 黑色

材质/Material: 锌合金



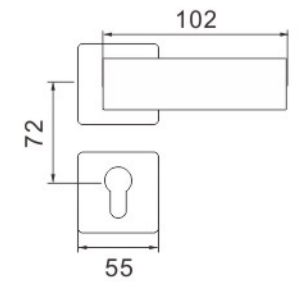
S55-10-51 哑黑拉丝

材质/Material: 锌合金



S55-9-50 黑色

材质/Material: 锌合金



S55-9-50 哑黑拉丝

材质/Material: 锌合金



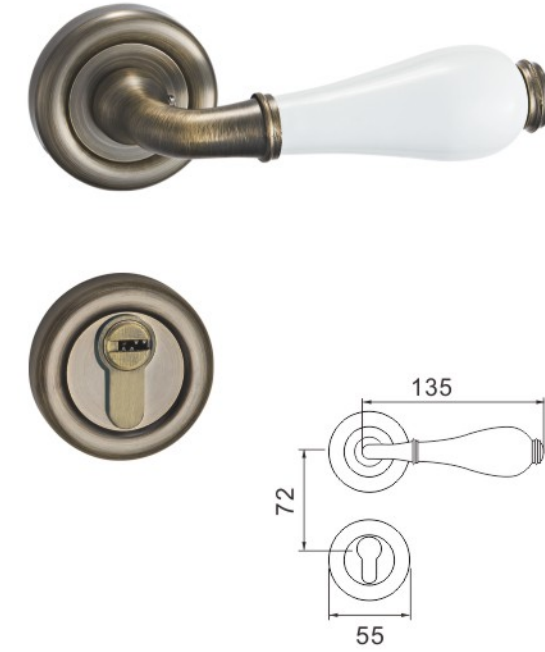
S55-11-96 PVD金+瓷白  
材质/Material: 锌合金



S55-11-96 亮铬+黑  
材质/Material: 锌合金



S55-1-23 金+瓷黄  
材质/Material: 锌合金



S55-1-23 青古+瓷白  
材质/Material: 锌合金



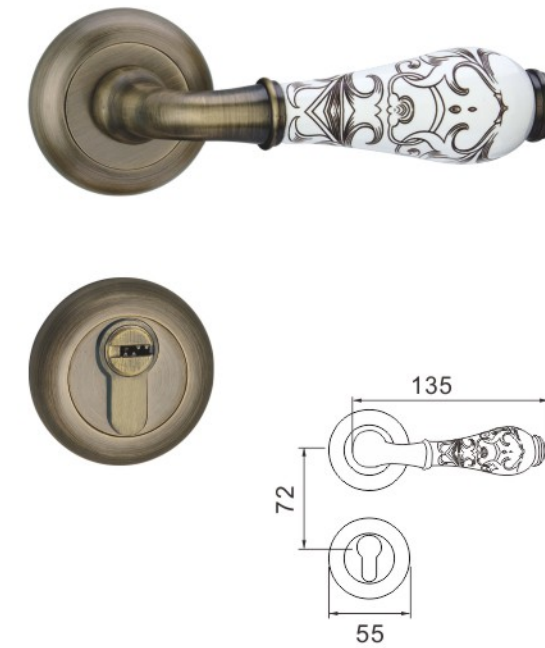
S55-11-96 PVD金+黑  
材质/Material: 锌合金



S55-11-96 亮铬+瓷白  
材质/Material: 锌合金



S55-2-23 金+黄花  
材质/Material: 锌合金



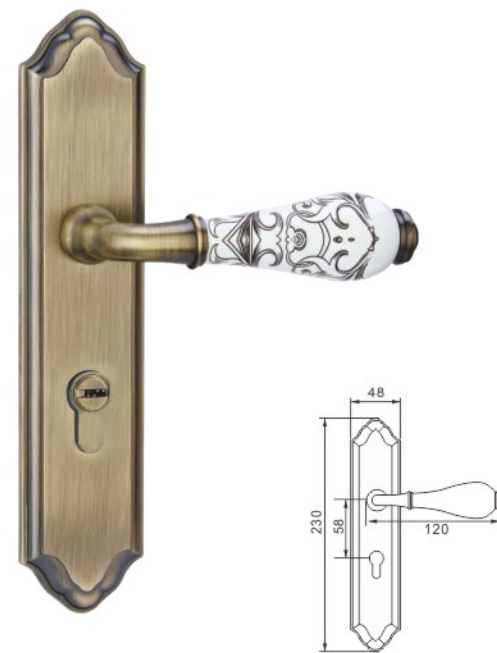
S55-2-23 青古+白花  
材质/Material: 锌合金



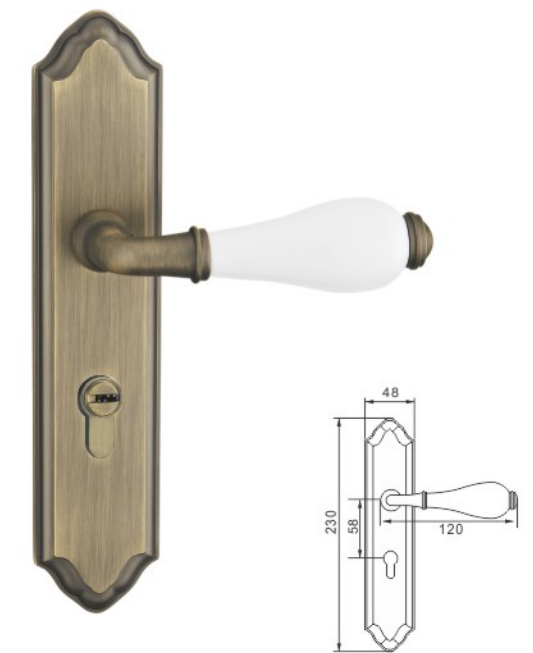
5826-23 金+黄花  
材质/Material: 锌合金



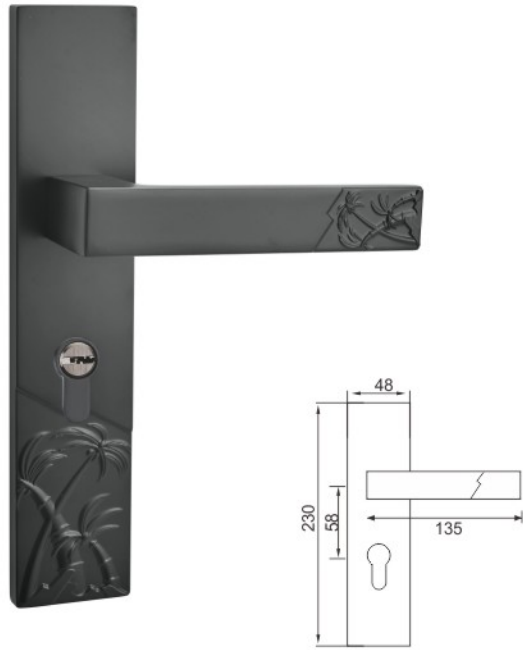
5826-23 金+瓷黄  
材质/Material: 锌合金



5826-23 青古+白花  
材质/Material: 锌合金



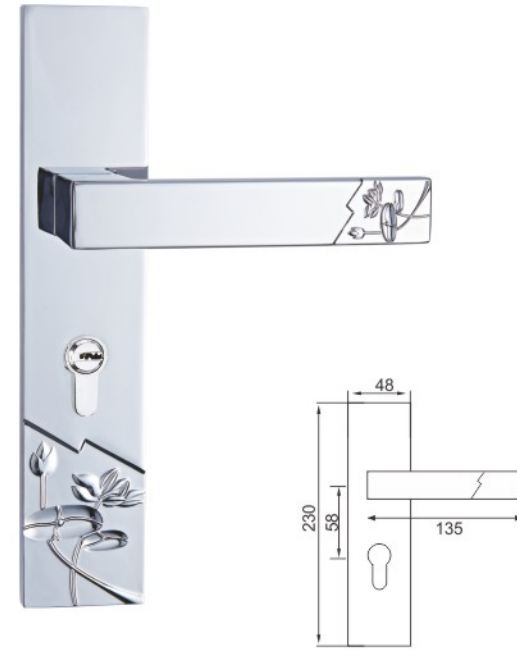
5826-23 青古+瓷白  
材质/Material: 锌合金



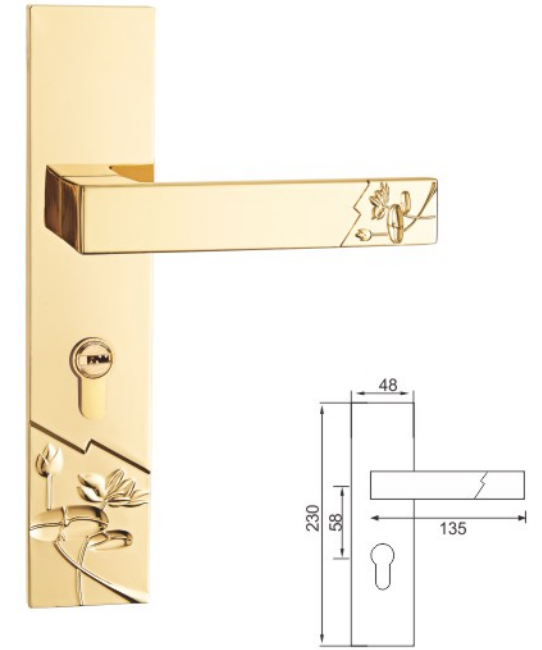
5875-105 黑色  
材质/Material: 锌合金



5875-105 PVD金  
材质/Material: 锌合金



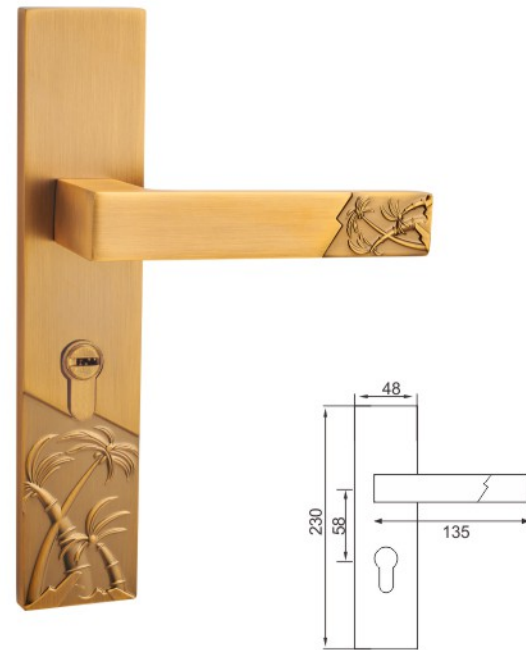
5873-103 亮铬  
材质/Material: 锌合金



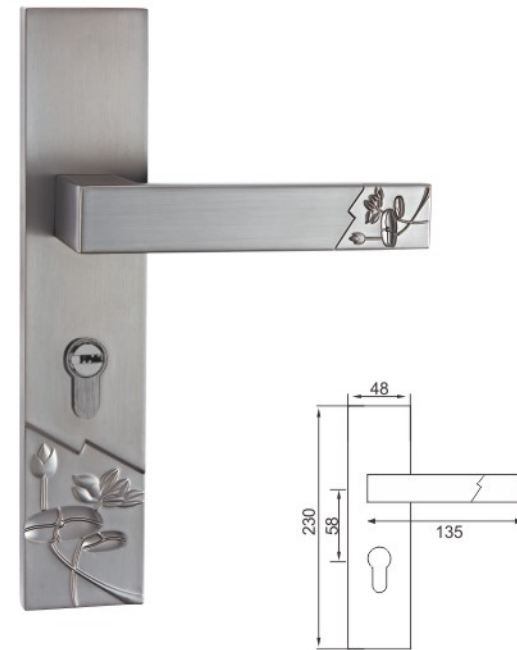
5873-103 PVD金  
材质/Material: 锌合金



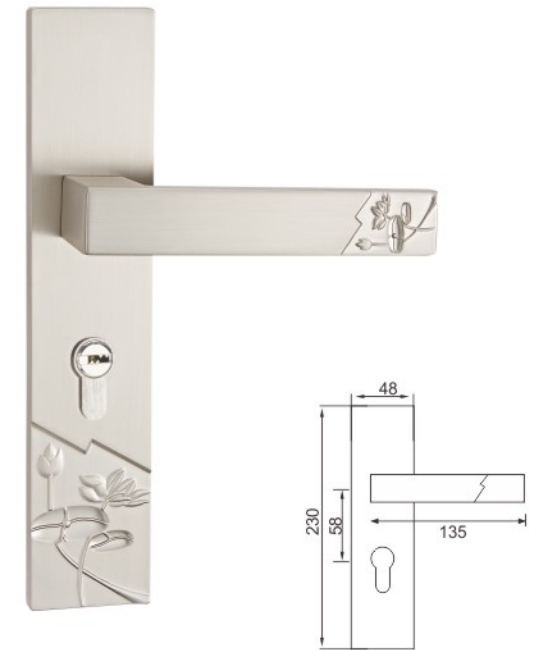
5875-105 哑黑拉丝  
材质/Material: 锌合金



5875-105 黄古铜  
材质/Material: 锌合金



5873-103 哑黑拉丝  
材质/Material: 锌合金

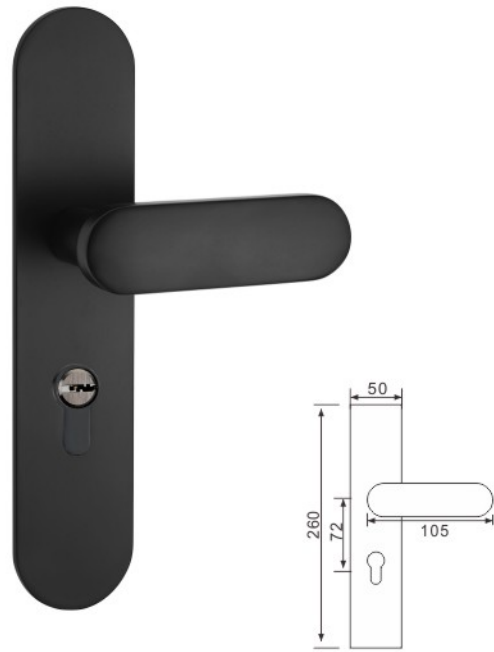


5873-103 哑镍拉丝  
材质/Material: 锌合金



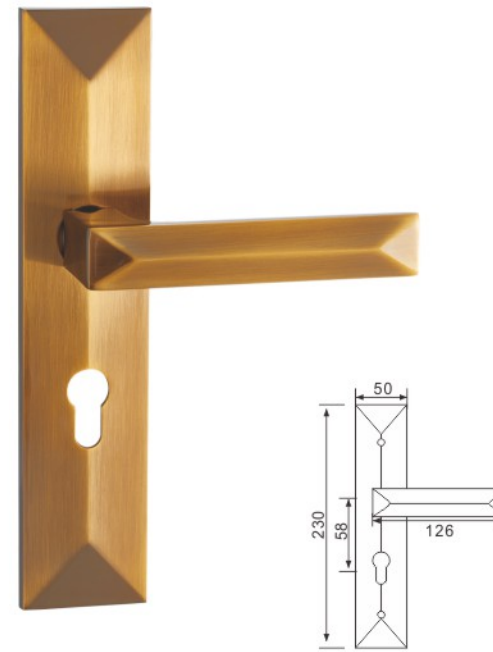
5851-51 亮铬(薄)

材质/Material: 锌合金



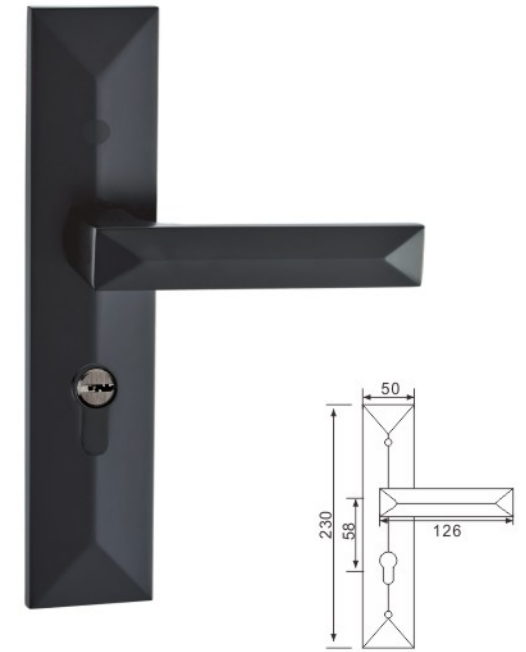
5851-51 黑色(薄)

材质/Material: 锌合金



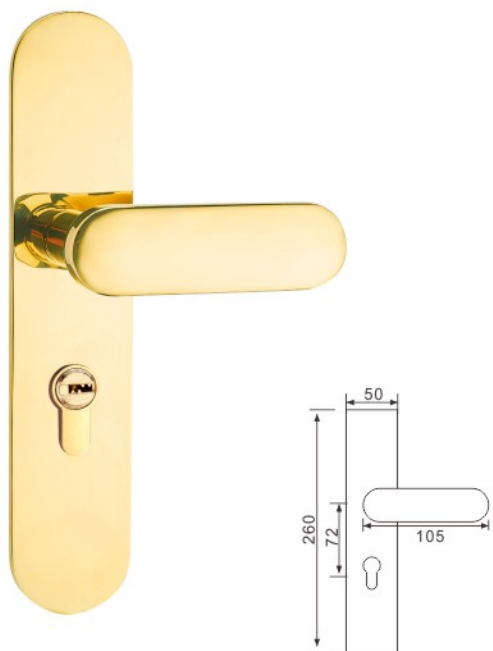
5870-70 茶金双色

材质/Material: 锌合金



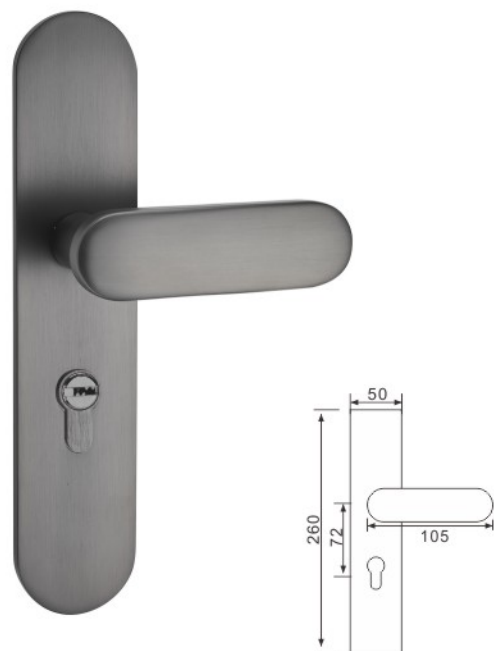
5870-70 黑色

材质/Material: 锌合金



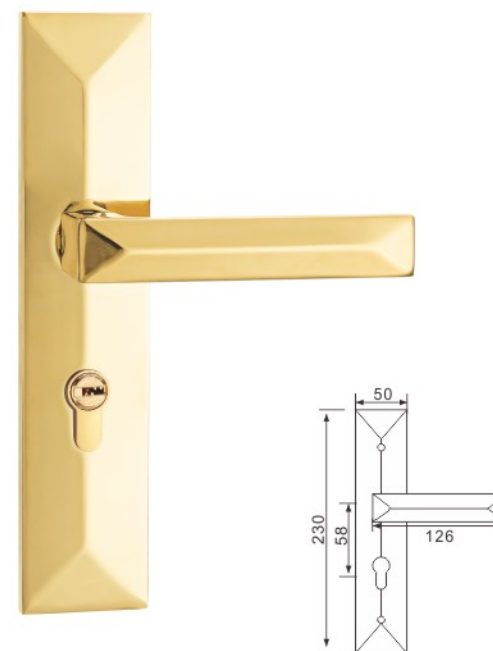
5851-51 PVD金(薄)

材质/Material: 锌合金



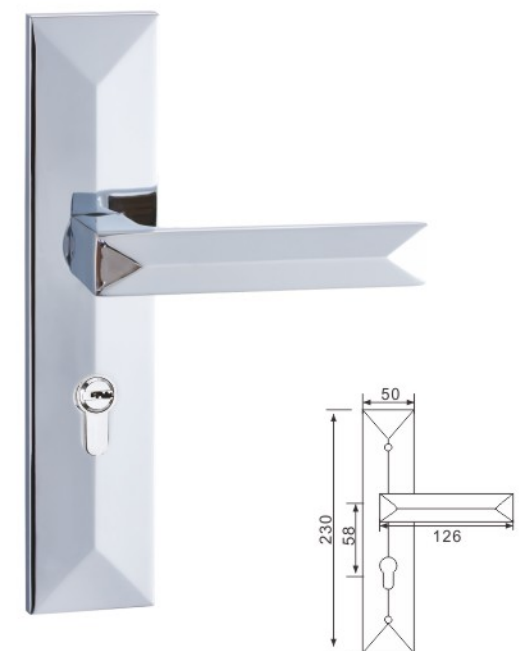
5851-51 哑黑拉丝(薄)

材质/Material: 锌合金



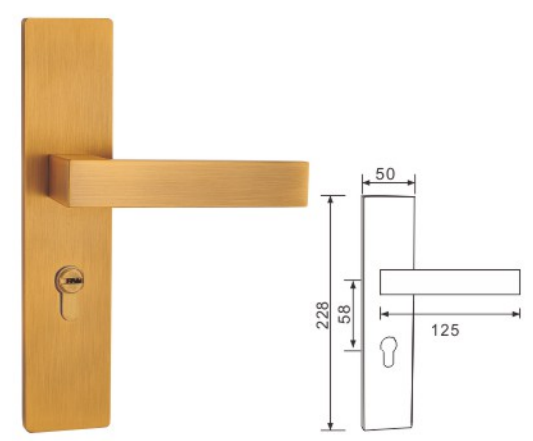
5870-70 PVD金

材质/Material: 锌合金

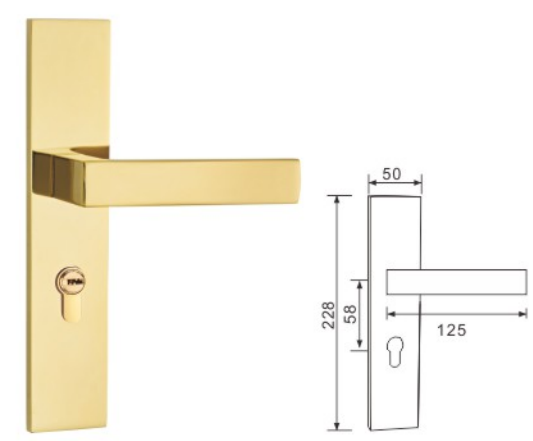


5870-70 亮铬

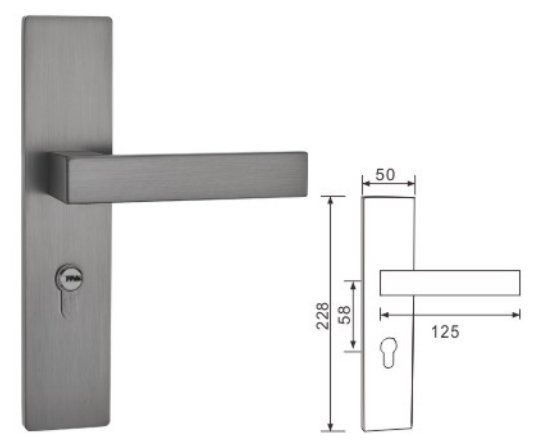
材质/Material: 锌合金



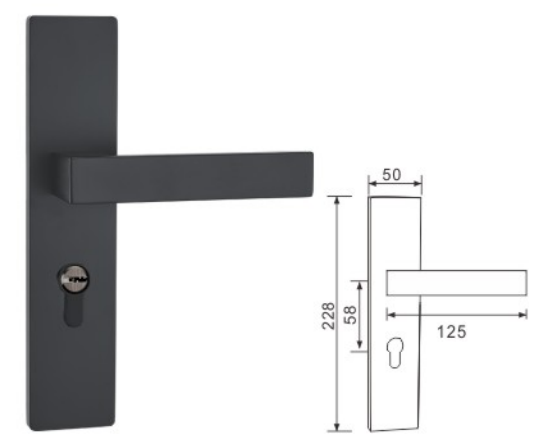
5856-136 黄古铜  
材质/Material: 锌合金



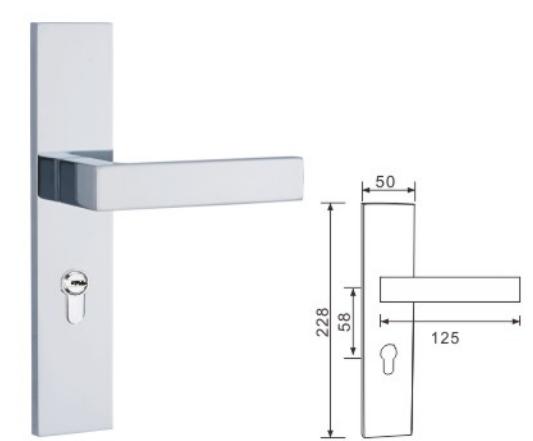
5856-136 PVD金  
材质/Material: 锌合金



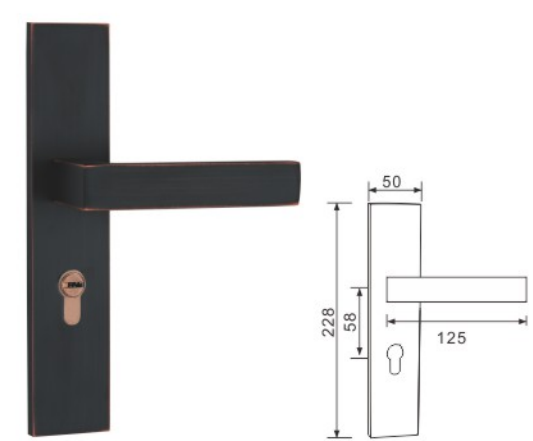
5856-136 哑黑拉丝  
材质/Material: 锌合金



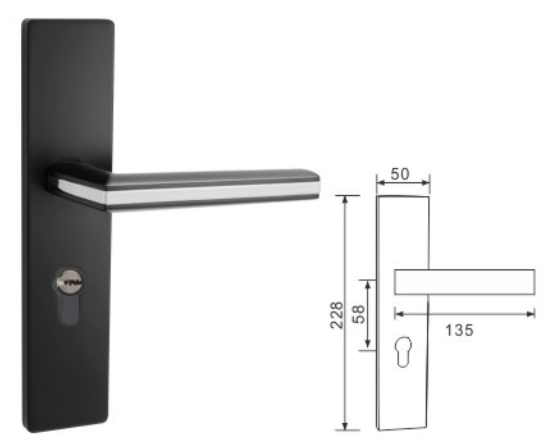
5856-136 黑色  
材质/Material: 锌合金



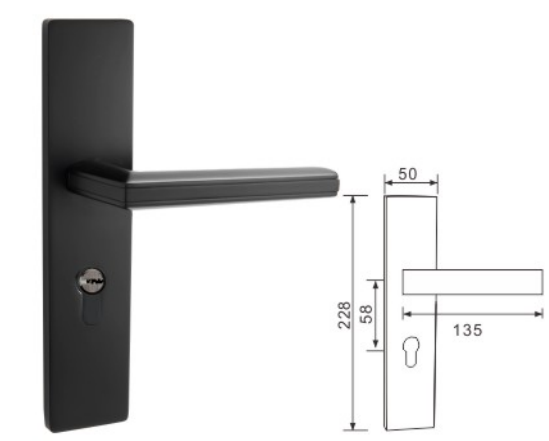
5856-136 亮铬  
材质/Material: 锌合金



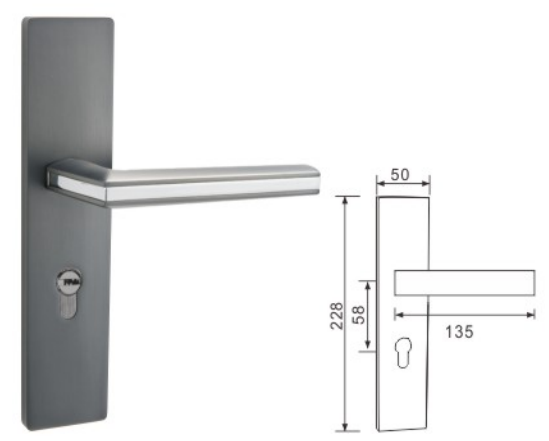
5856-136 ORB  
材质/Material: 锌合金



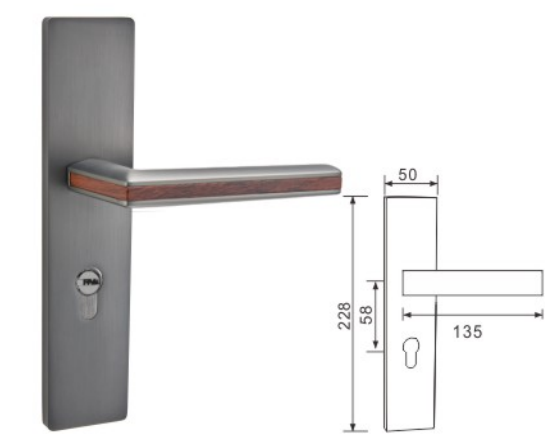
5856-97 黑色+亮铬  
材质/Material: 锌合金



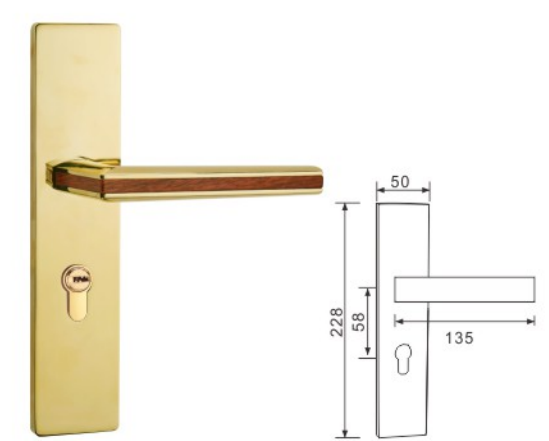
5856-97 黑色  
材质/Material: 锌合金



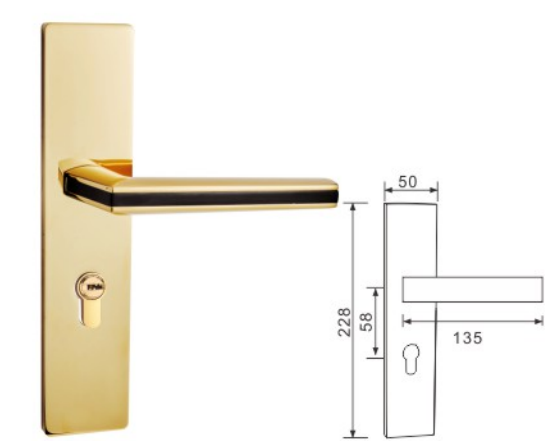
5856-97 哑黑拉丝+亮铬  
材质/Material: 锌合金



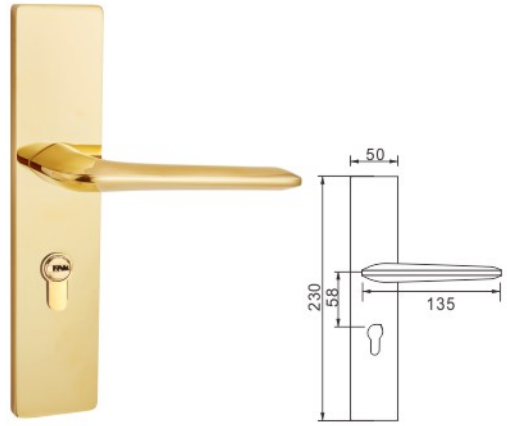
5856-97 哑黑拉丝+红木纹  
材质/Material: 锌合金



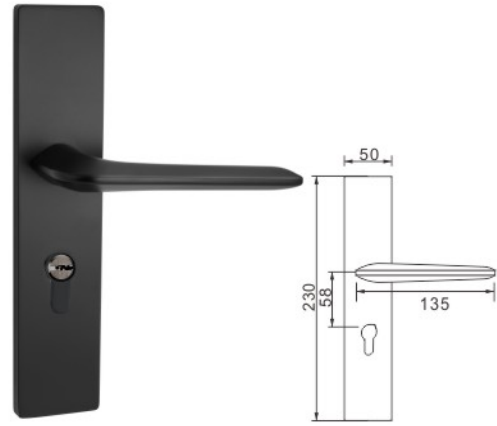
5856-97 PVD金+红木纹  
材质/Material: 锌合金



5856-97 PVD金+黑  
材质/Material: 锌合金



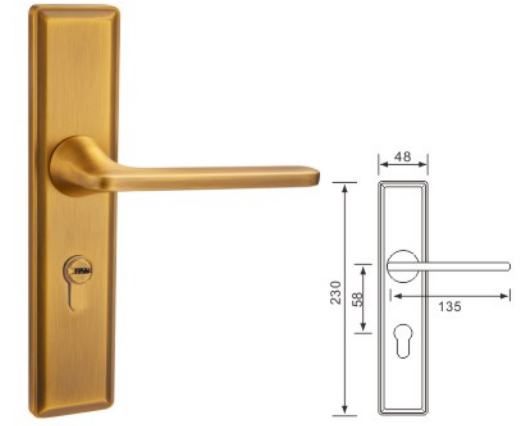
5856-129 PVD金  
材质/Material: 锌合金



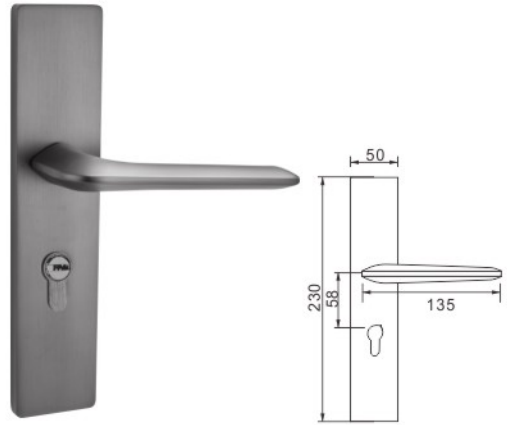
5856-129 黑色  
材质/Material: 锌合金



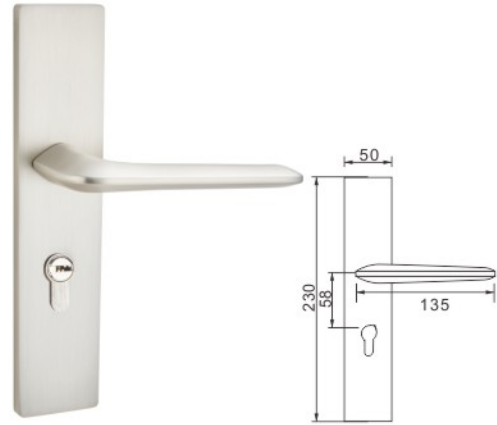
5868-137 黑色  
材质/Material: 锌合金



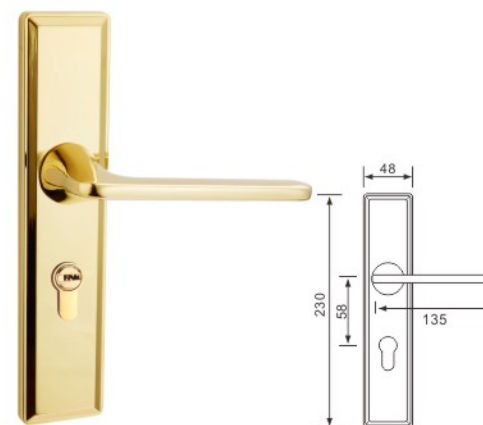
5868-137 黄古铜  
材质/Material: 锌合金



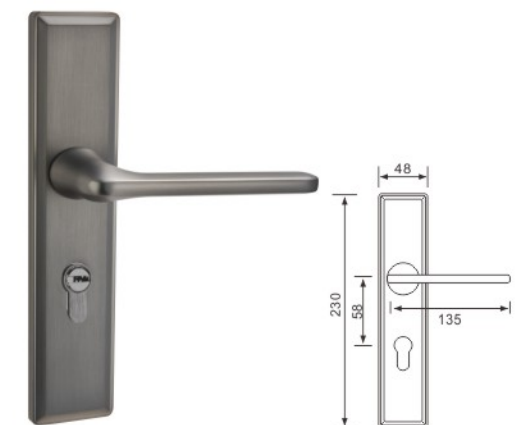
5856-129 哑黑拉丝  
材质/Material: 锌合金



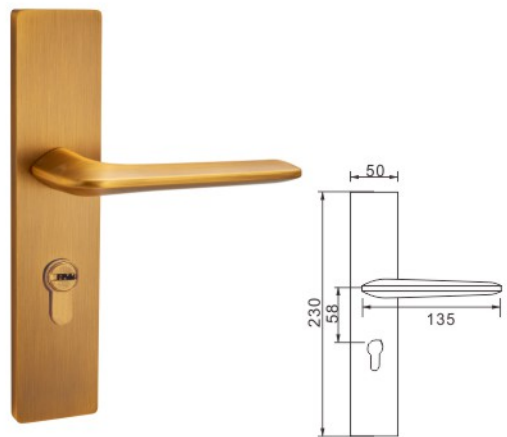
5856-129 亚镍拉丝  
材质/Material: 锌合金



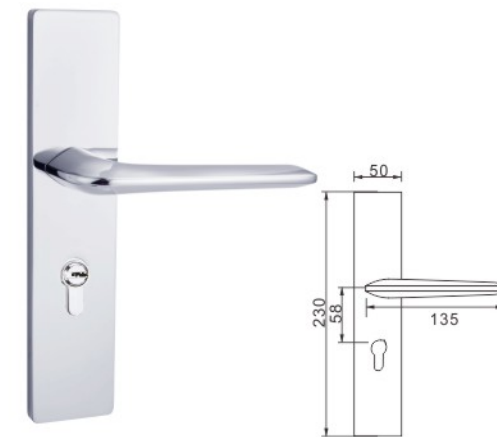
5868-137 PVD金  
材质/Material: 锌合金



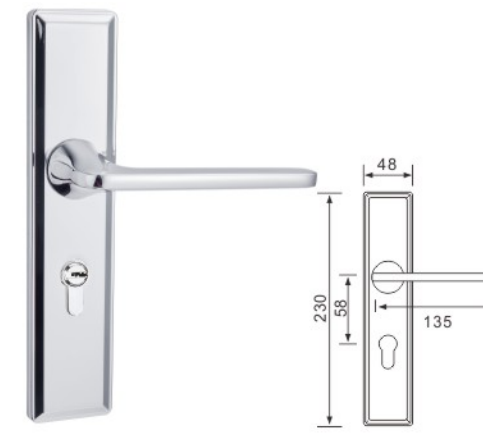
5868-137 哑黑拉丝  
材质/Material: 锌合金



5856-129 黄古铜  
材质/Material: 锌合金

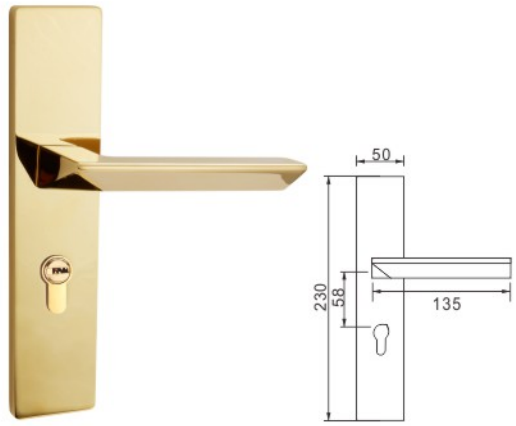


5856-129 亮铬  
材质/Material: 锌合金

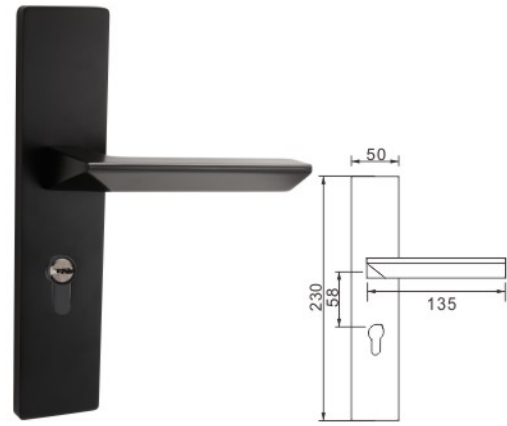


5868-137 亮铬  
材质/Material: 锌合金

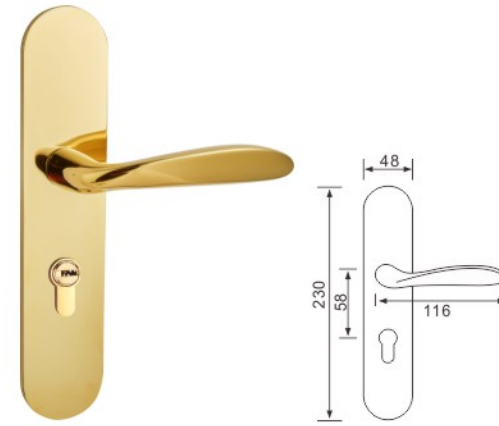




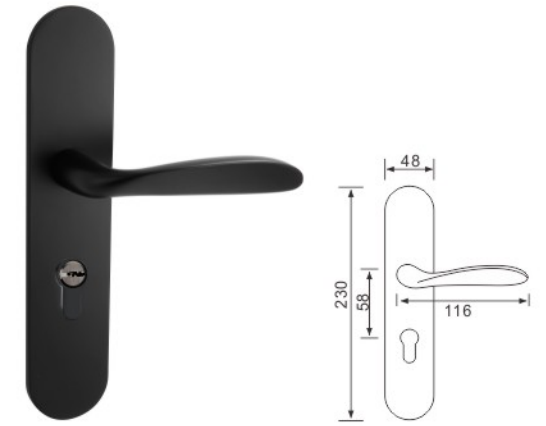
5856-81 PVD金  
材质/Material: 锌合金



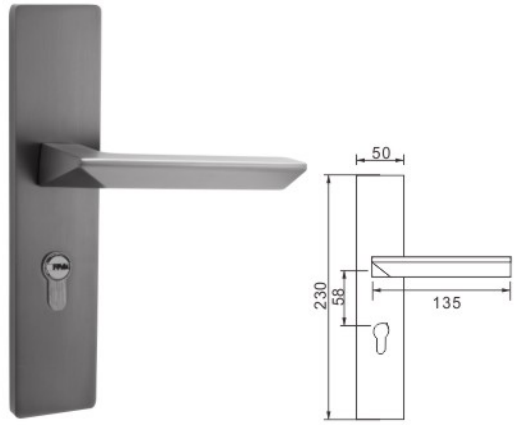
5856-81 黑色  
材质/Material: 锌合金



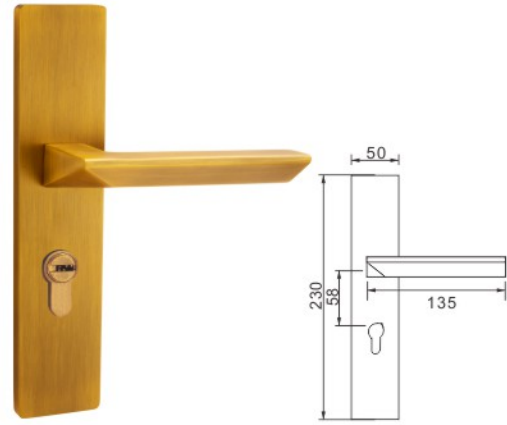
5851-76 PVD金  
材质/Material: 锌合金



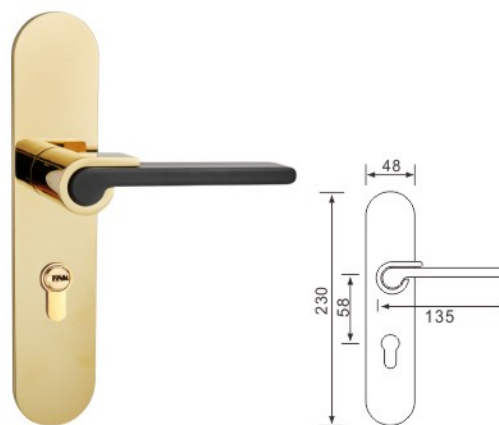
5851-76 黑色  
材质/Material: 锌合金



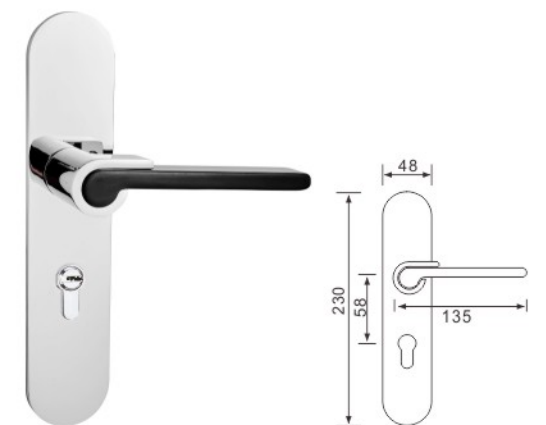
5856-81 哑黑拉丝  
材质/Material: 锌合金



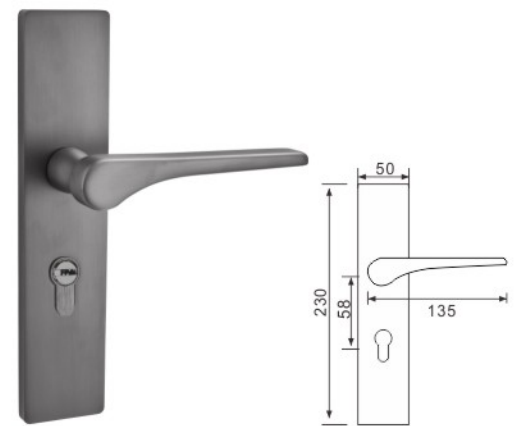
5856-81 黄古铜  
材质/Material: 锌合金



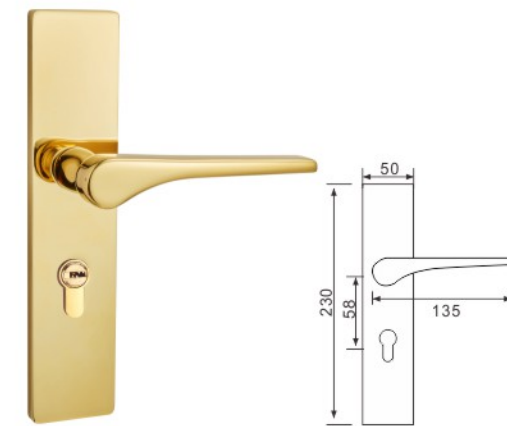
5851-127 PVD金+黑  
材质/Material: 锌合金



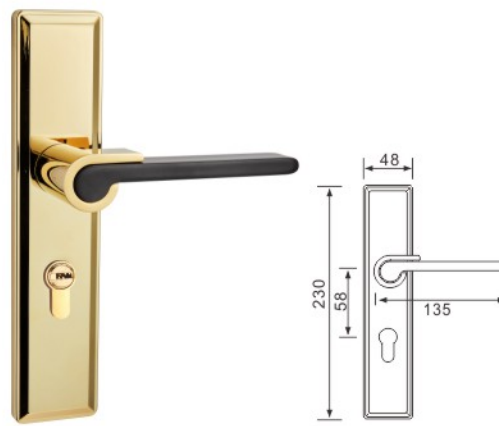
5851-127 亮铬+黑  
材质/Material: 锌合金



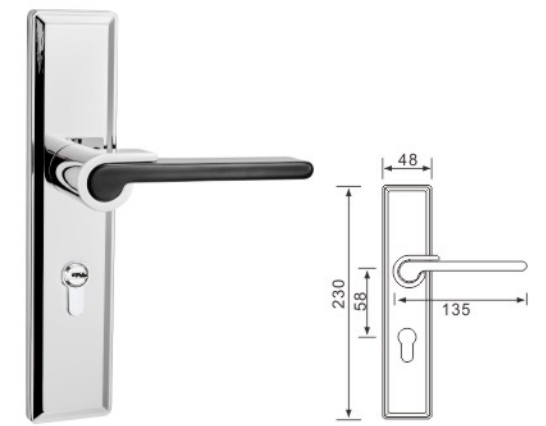
5856-56 哑黑拉丝  
材质/Material: 锌合金



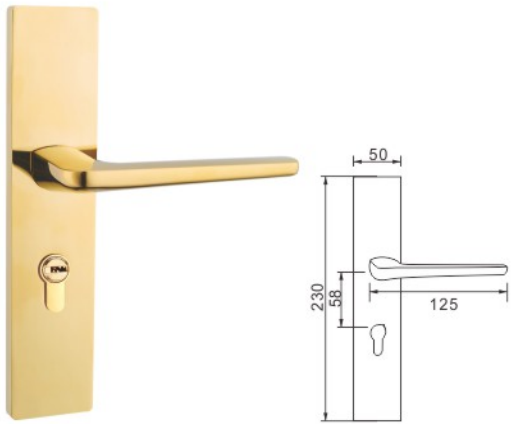
5856-56 PVD金  
材质/Material: 锌合金



5868-127 PVD金+黑  
材质/Material: 锌合金

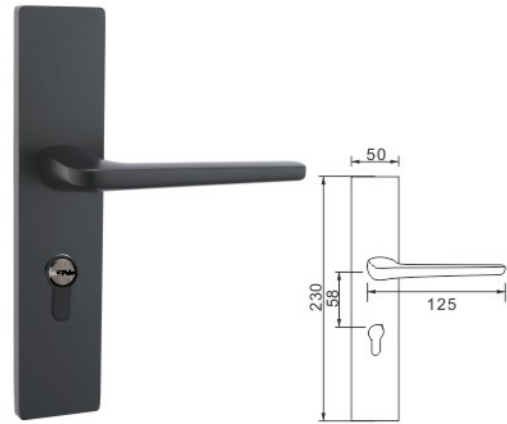


5868-127 亮铬+黑  
材质/Material: 锌合金



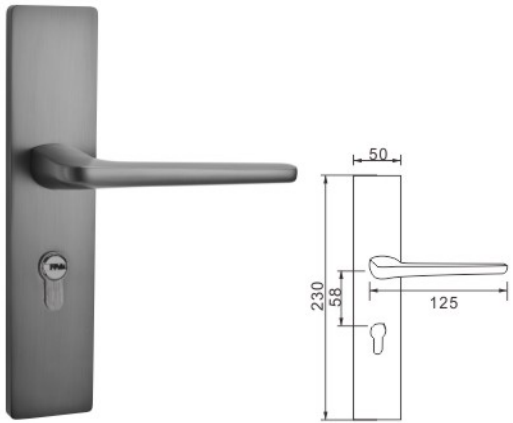
5856-89 PVD金

材质/Material: 锌合金



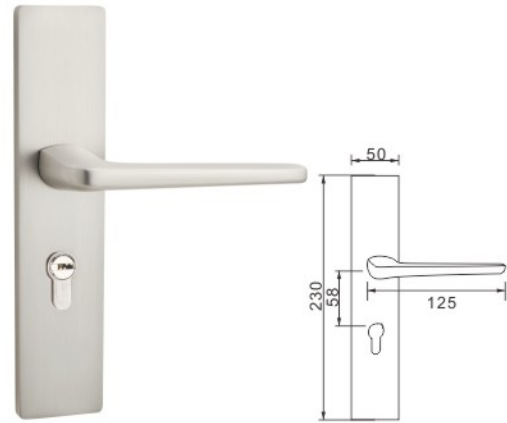
5856-89 黑色

材质/Material: 锌合金



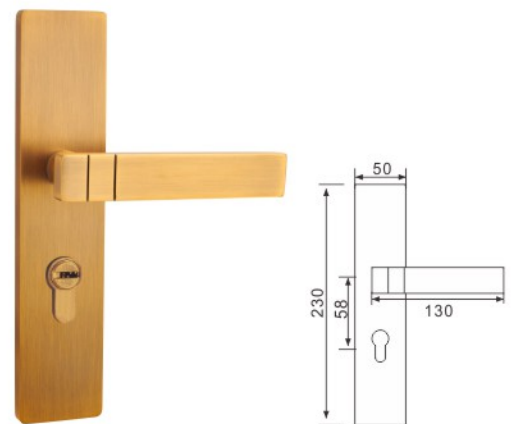
5856-89 哑黑拉丝

材质/Material: 锌合金



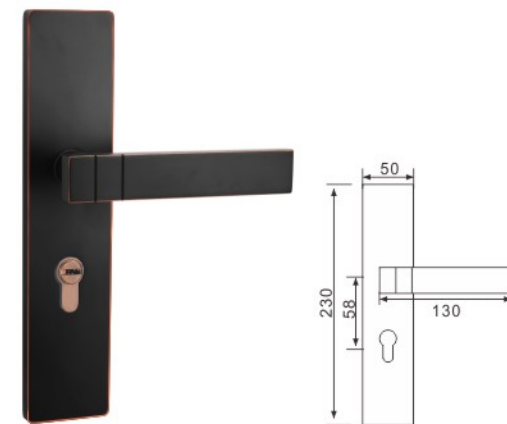
5856-89 亚镍拉丝

材质/Material: 锌合金



5856-82 黄古铜

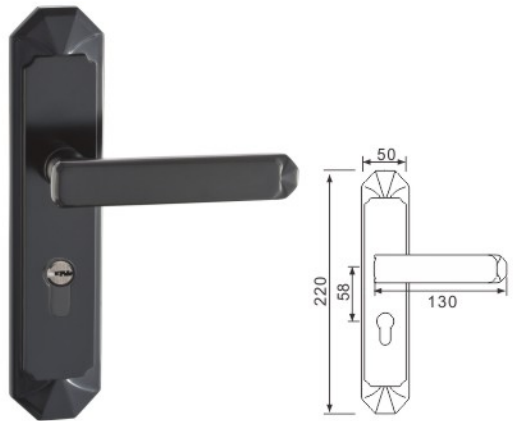
材质/Material: 锌合金



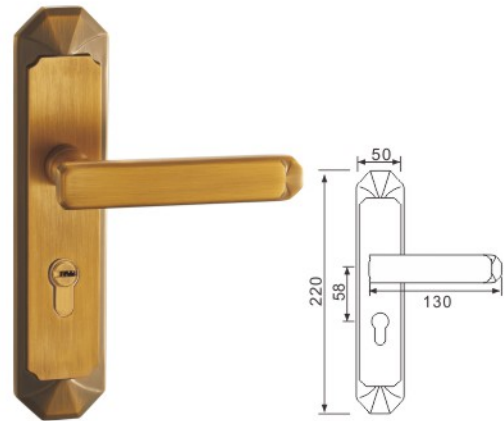
5856-82 ORB

材质/Material: 锌合金

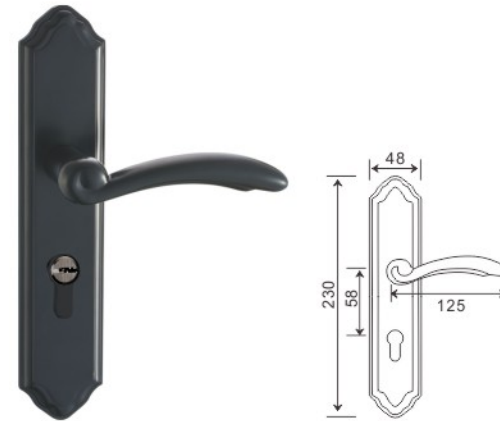




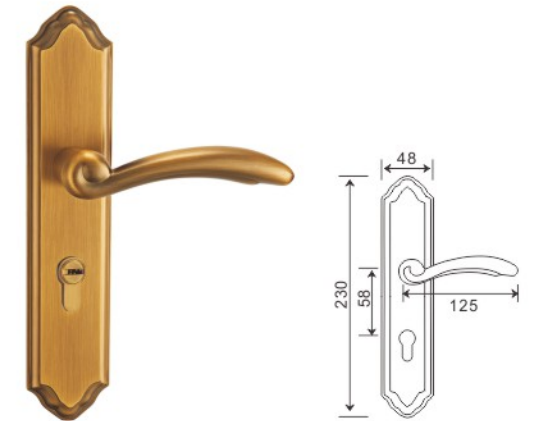
5863-63 黑色  
材质/Material: 锌合金



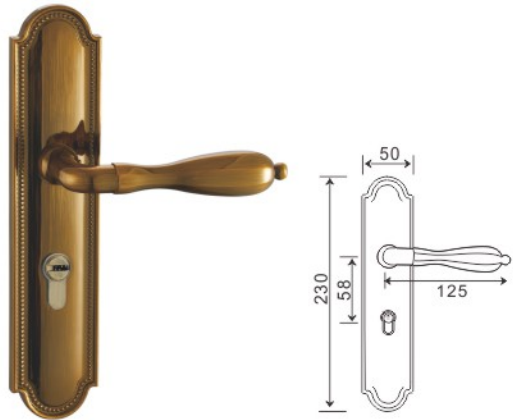
5863-63 黄古铜  
材质/Material: 锌合金



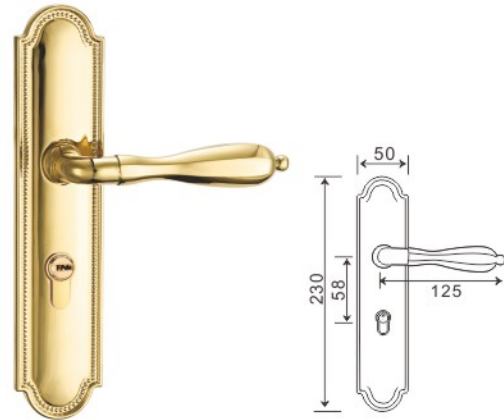
5826-10 黑色  
材质/Material: 锌合金



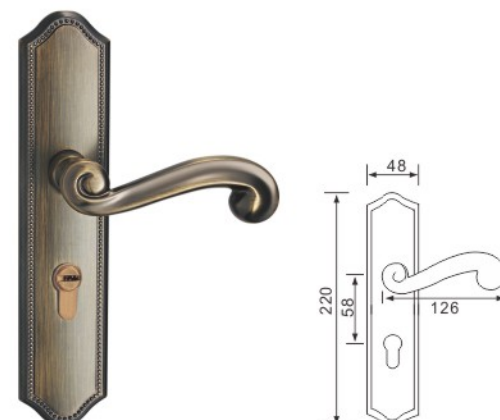
5826-10 黄古铜  
材质/Material: 锌合金



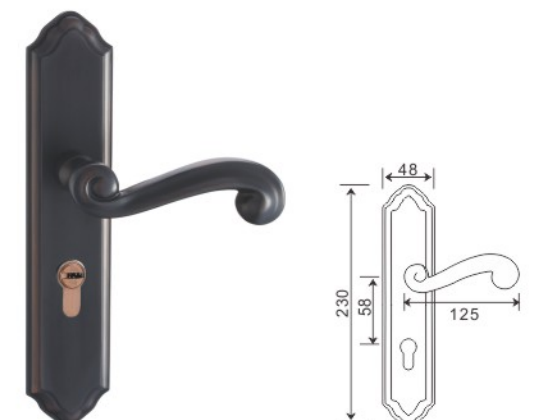
5825-25 玫瑰青古  
材质/Material: 锌合金



5825-25 PVD金  
材质/Material: 锌合金



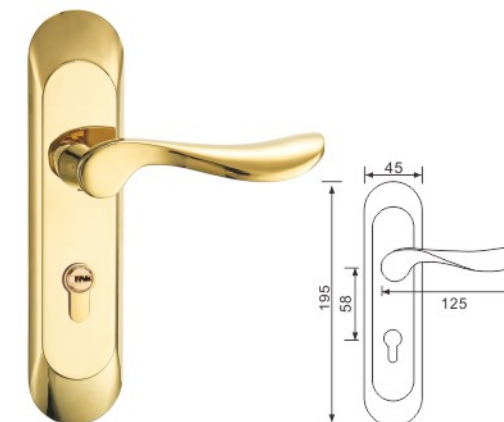
5817-28 泡色黄古  
材质/Material: 锌合金



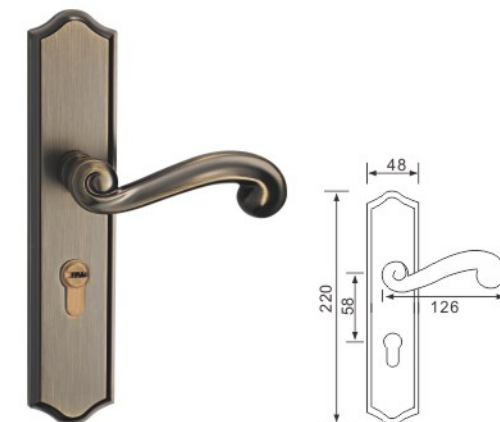
5826-28 ORB  
材质/Material: 锌合金



5827-27 亮镍拉丝  
材质/Material: 锌合金



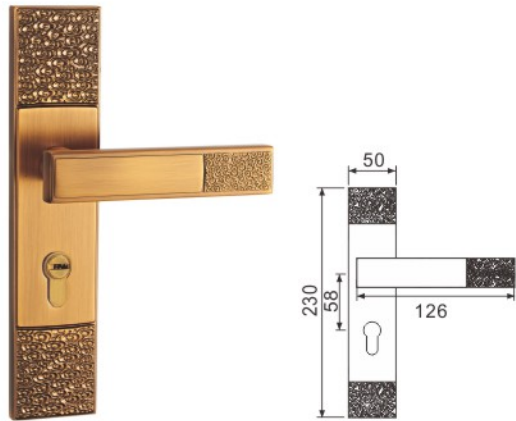
5827-77 PVD金  
材质/Material: 锌合金



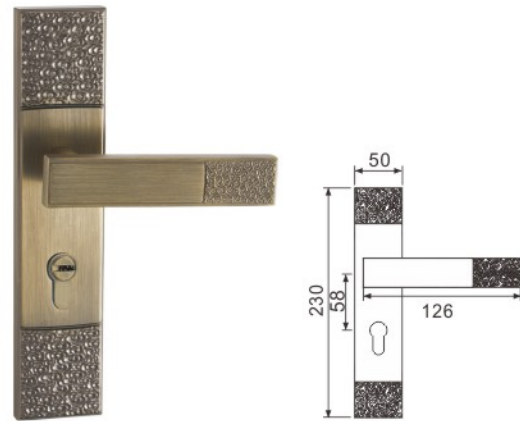
5828-28 青古铜  
材质/Material: 锌合金



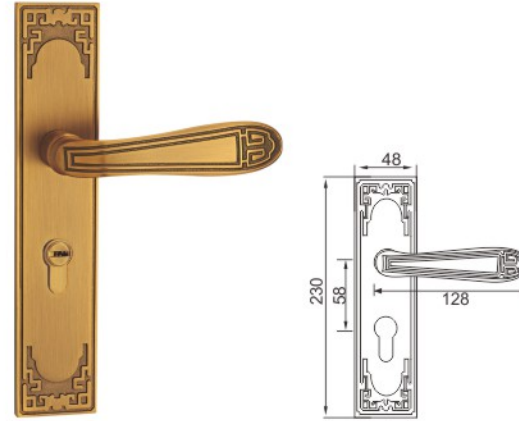
5828-28 黑色  
材质/Material: 锌合金



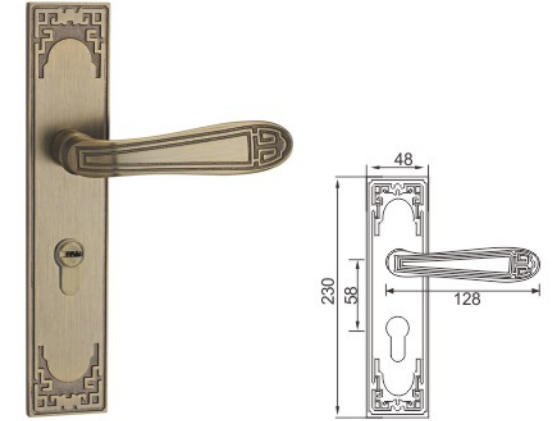
5831-31 黄古铜  
材质/Material: 锌合金



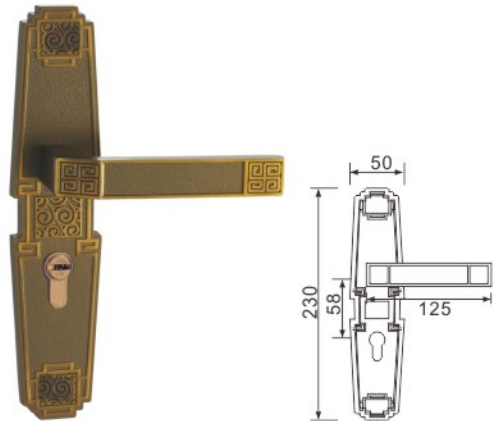
5831-31 青古铜  
材质/Material: 锌合金



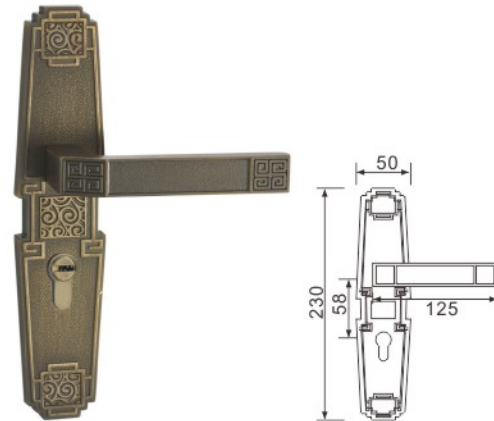
5829-29 黄古铜  
材质/Material: 锌合金



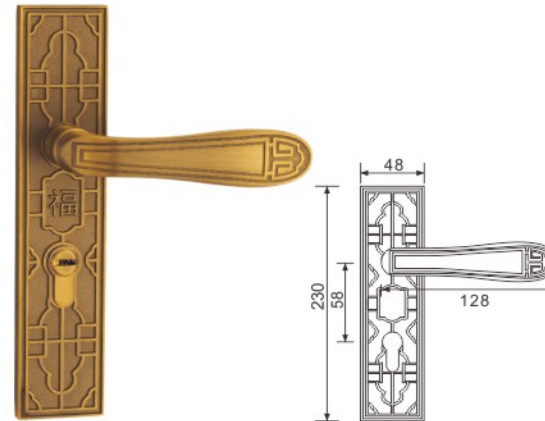
5829-29 青古铜  
材质/Material: 锌合金



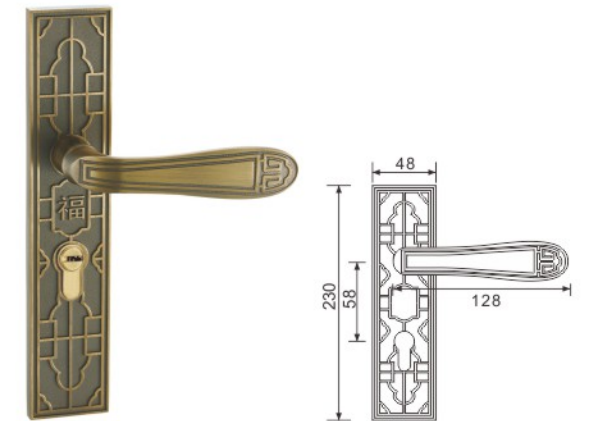
5802-02 泡色黄古  
材质/Material: 锌合金



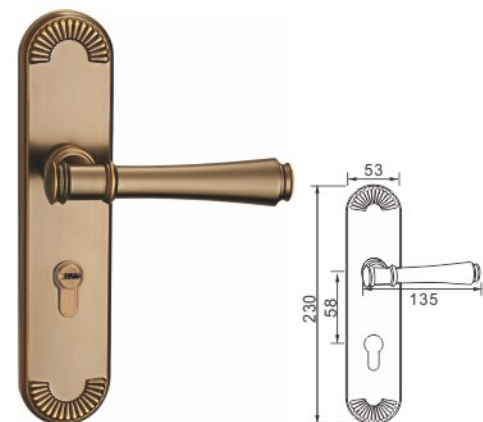
5802-02 青古铜  
材质/Material: 锌合金



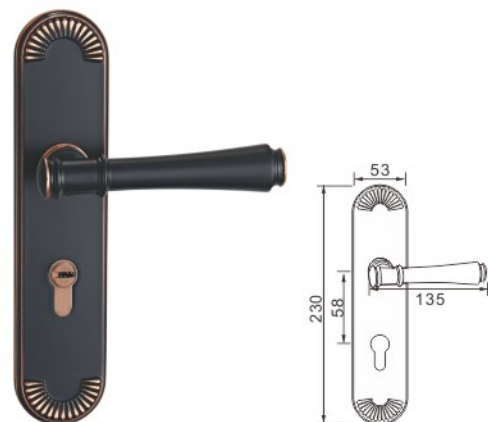
5830-29 黄古铜  
材质/Material: 锌合金



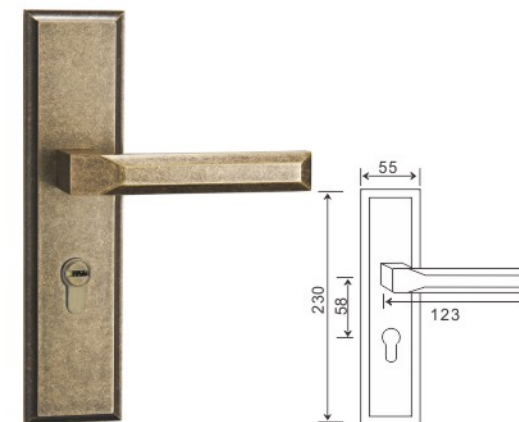
5830-29 青古铜  
材质/Material: 锌合金



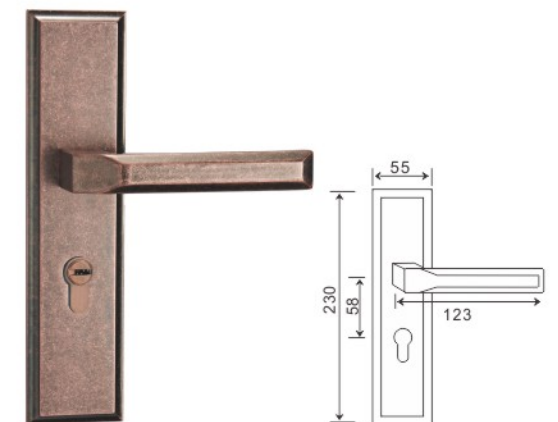
5811-106 泡色黄古  
材质/Material: 锌合金



5811-106 ORB  
材质/Material: 锌合金



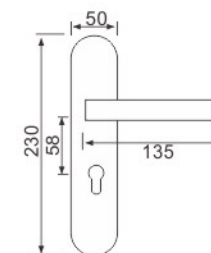
5806-06 振光青古  
材质/Material: 锌合金



5806-06 振光红古  
材质/Material: 锌合金

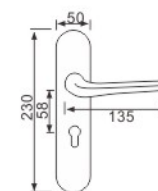
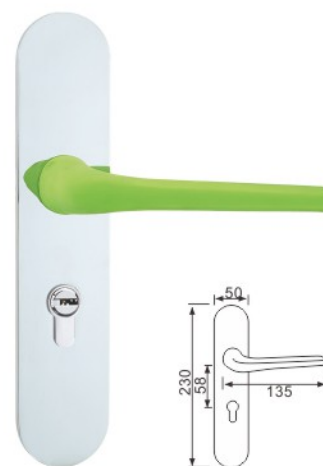


Zinc Alloy LOCK  
锌合金门锁

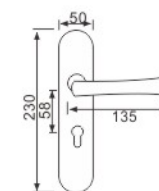
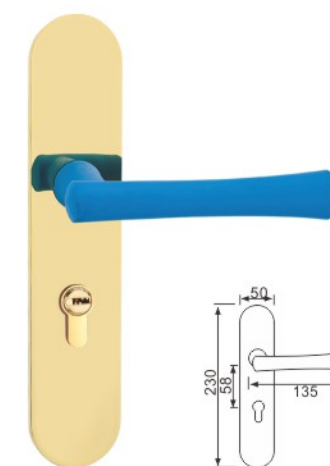


5851-硅胶3 PVD金+粉  
材质/Material: 锌合金

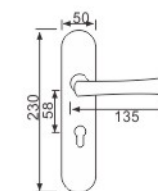
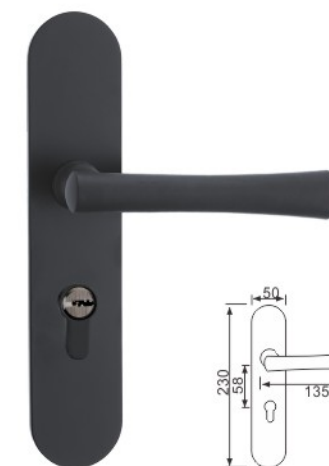
主要材质: 锌合金 Material: Zinc Alloy



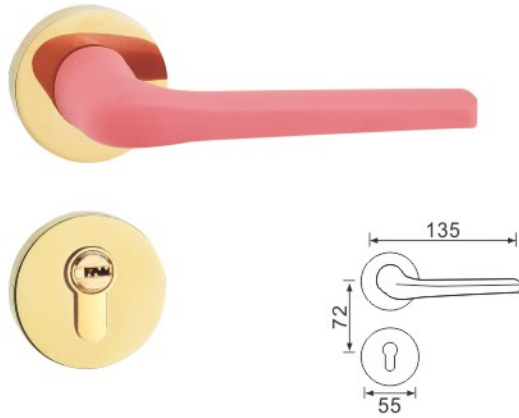
5851-硅胶1 亮铬+绿  
材质/Material: 锌合金



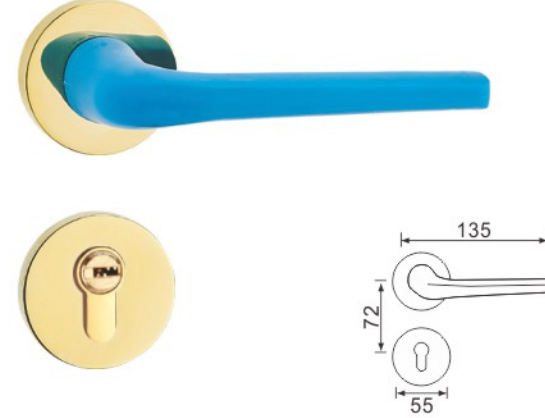
5851-硅胶2 PVD金+蓝  
材质/Material: 锌合金



5851-硅胶2 黑  
材质/Material: 锌合金



S55-10-硅胶1 PVD金+粉  
材质/Material: 锌合金



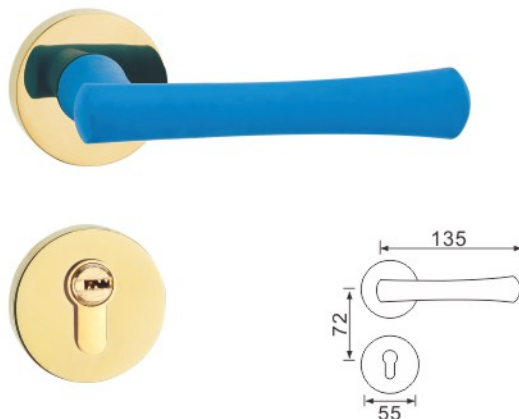
S55-10-硅胶1 PVD金+粉  
材质/Material: 锌合金



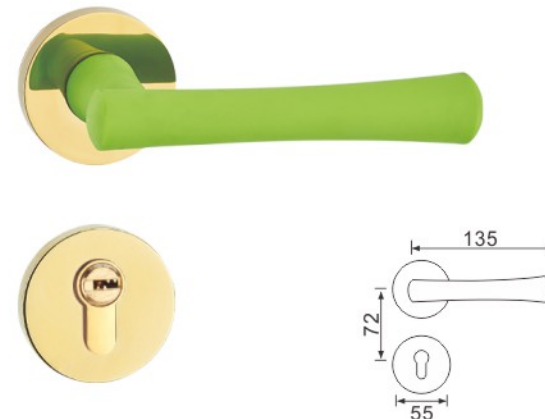
S55-10-硅胶1 黑色  
材质/Material: 锌合金



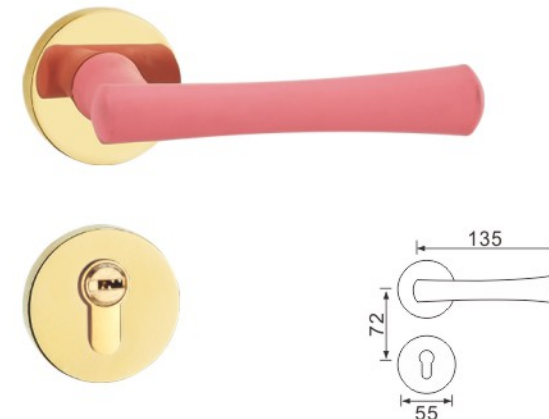
S55-10-硅胶1 黑+白  
材质/Material: 锌合金



S55-10-硅胶2 PVD金+蓝  
材质/Material: 锌合金



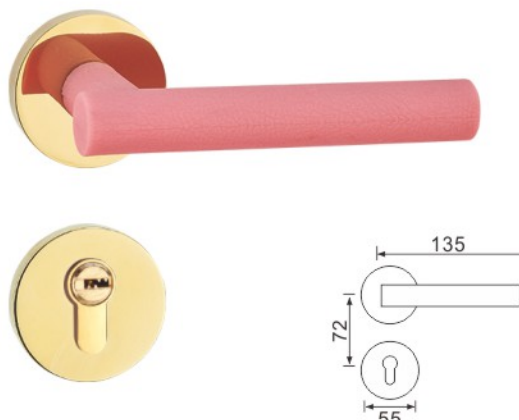
S55-10-硅胶2 PVD金+绿  
材质/Material: 锌合金



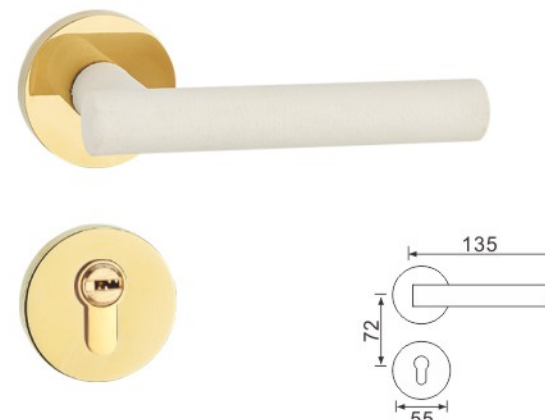
S55-10-硅胶2 PVD金+粉  
材质/Material: 锌合金



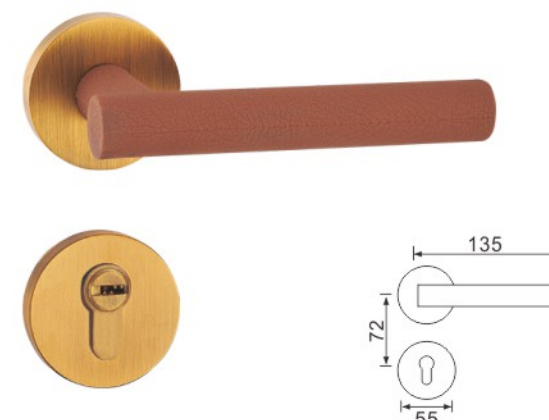
S55-10-硅胶2 黑色  
材质/Material: 锌合金



S55-10-硅胶3 PVD金+粉  
材质/Material: 锌合金



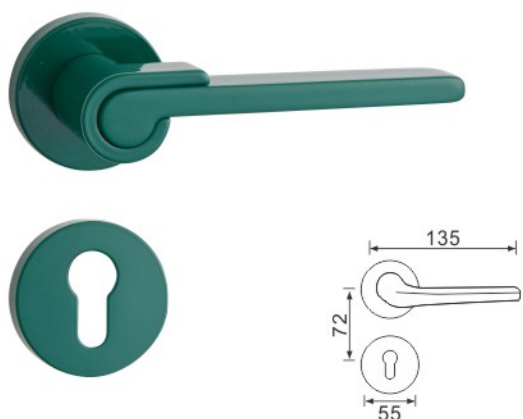
S55-10-硅胶3 PVD金+白  
材质/Material: 锌合金



S55-10-硅胶3 黄古+棕色  
材质/Material: 锌合金



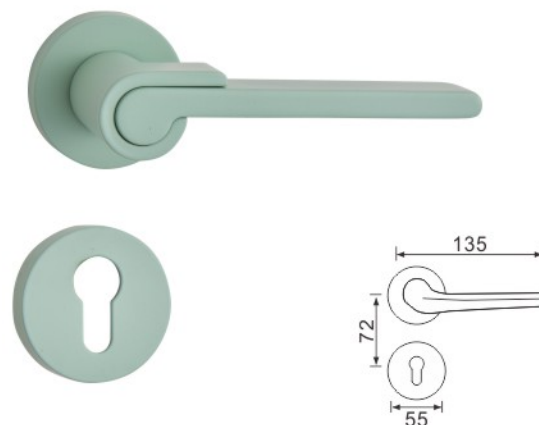
S55-10-硅胶3 黑色  
材质/Material: 锌合金



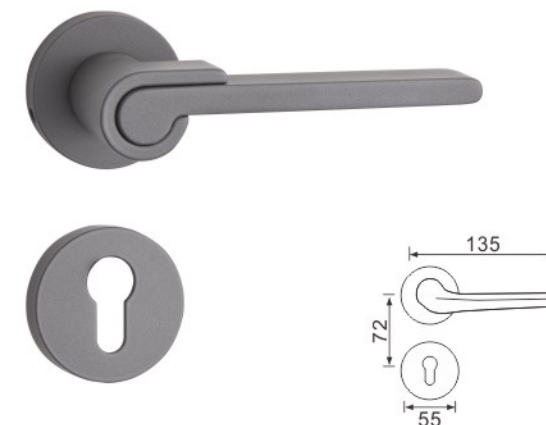
S55-10-127 军绿  
材质/Material: 锌合金



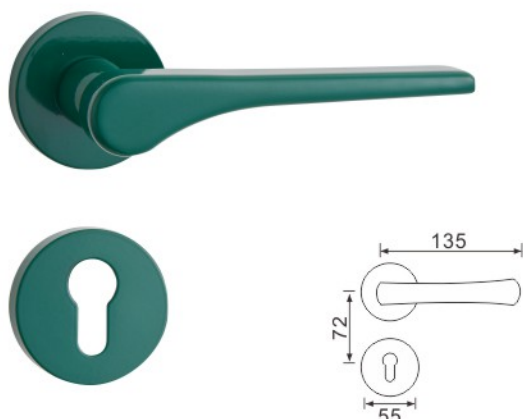
S55-10-127 粉色  
材质/Material: 锌合金



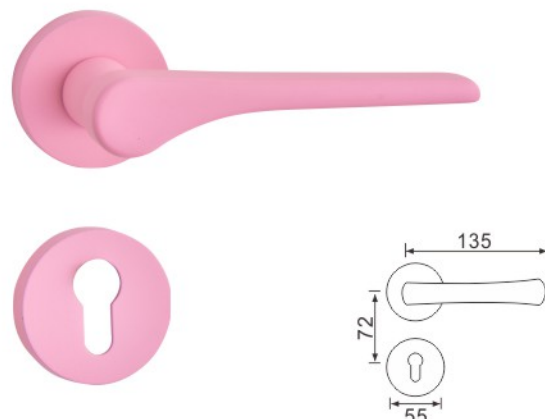
S55-10-127 浅绿  
材质/Material: 锌合金



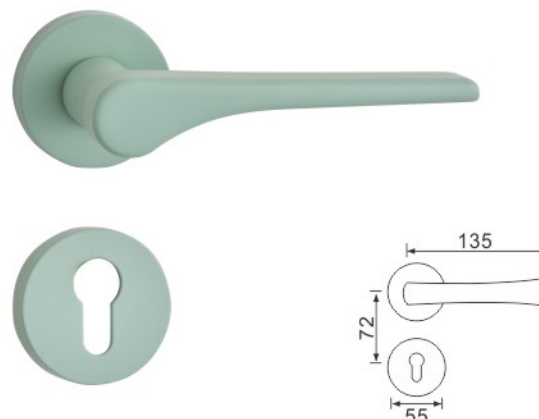
S55-10-127 铁灰  
材质/Material: 锌合金



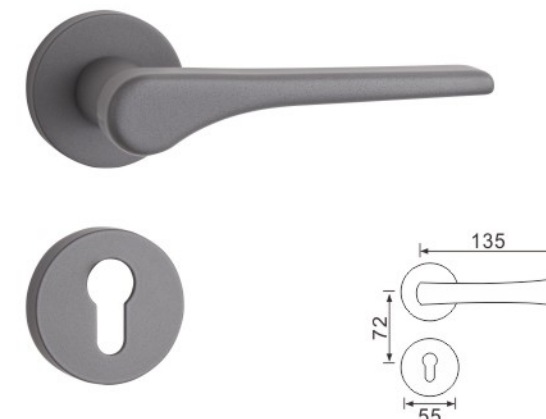
S55-10-56 军绿  
材质/Material: 锌合金



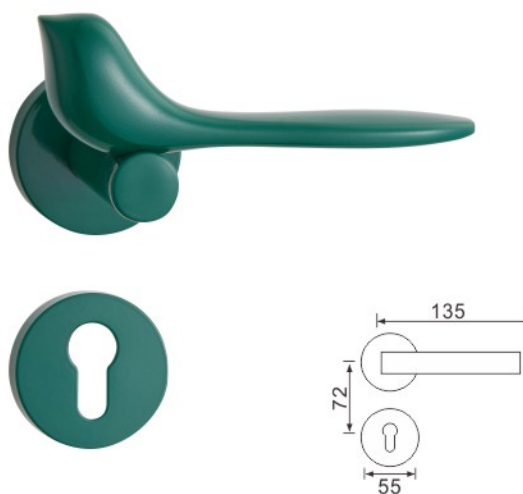
S55-10-56 粉色  
材质/Material: 锌合金



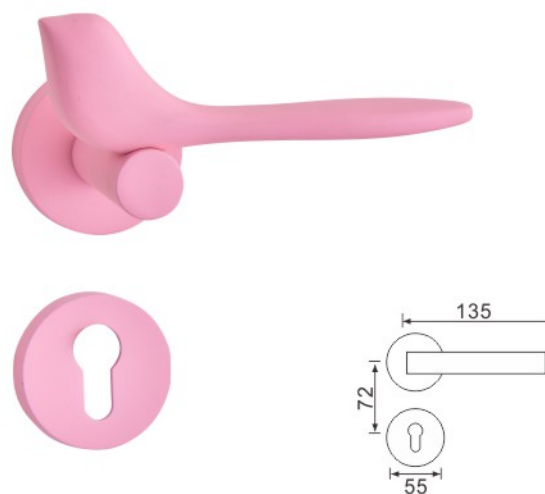
S55-10-56 浅绿  
材质/Material: 锌合金



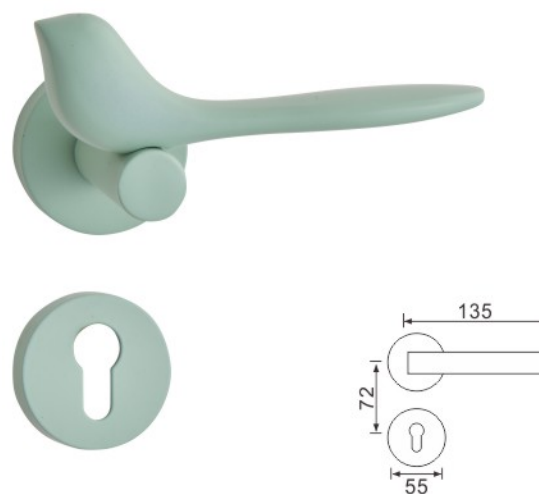
S55-10-56 铁灰  
材质/Material: 锌合金



S55-10-111 军绿  
材质/Material: 锌合金



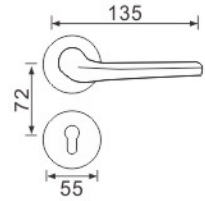
S55-10-111 粉色  
材质/Material: 锌合金



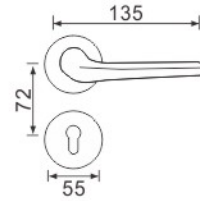
S55-10-111 浅绿  
材质/Material: 锌合金



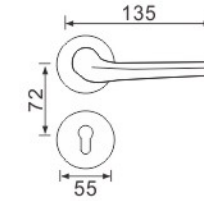
S55-10-111 铁灰  
材质/Material: 锌合金



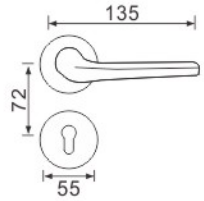
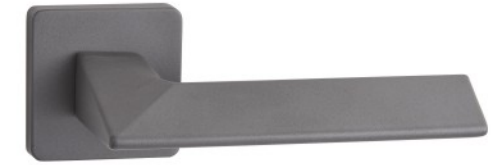
S55-9-81 军绿  
材质/Material: 锌合金



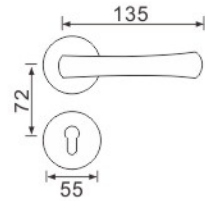
S55-9-81 粉色  
材质/Material: 锌合金



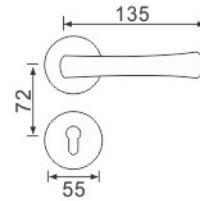
S55-9-81 浅绿  
材质/Material: 锌合金



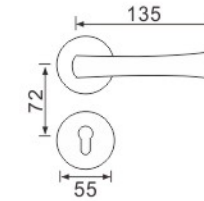
S55-9-81 铁灰  
材质/Material: 锌合金



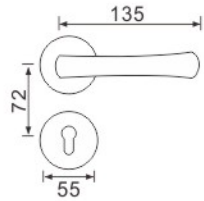
S55-9-97 军绿  
材质/Material: 锌合金



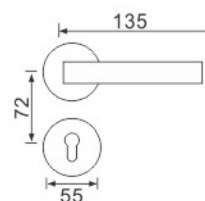
S55-9-97 粉色  
材质/Material: 锌合金



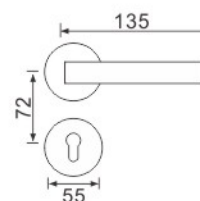
S55-9-97 浅绿  
材质/Material: 锌合金



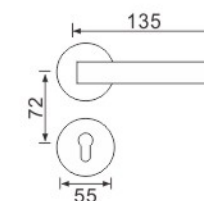
S55-9-97 铁灰  
材质/Material: 锌合金



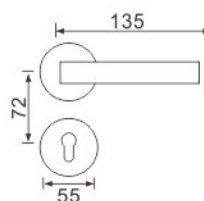
S55-9-68 军绿  
材质/Material: 锌合金



S55-9-68 粉色  
材质/Material: 锌合金



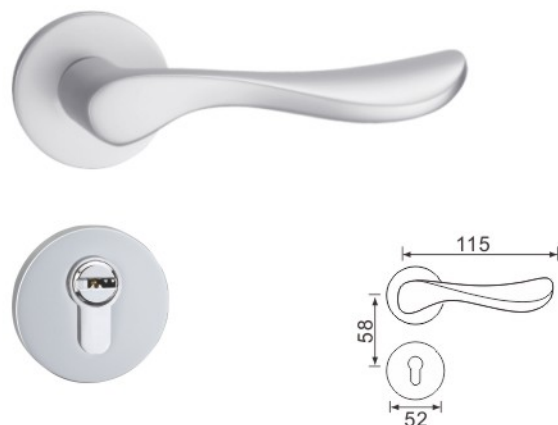
S55-9-68 浅绿  
材质/Material: 锌合金



S55-9-68 铁灰  
材质/Material: 锌合金



L06 沙白  
材质/Material: 太空铝



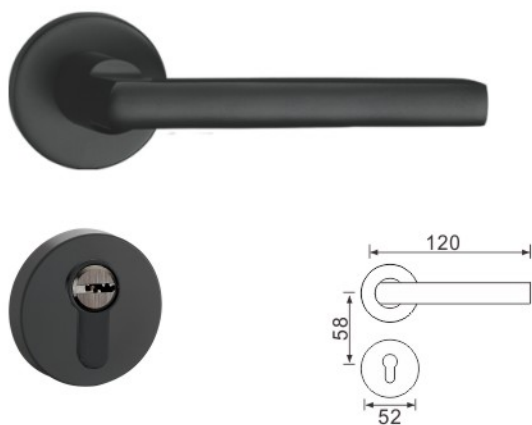
L02 沙白  
材质/Material: 太空铝



L5806-06 沙白  
适合门厚: 35-45mm  
主要材质: 太空铝



L5802-02 沙白  
适合门厚: 35-45mm  
主要材质: 太空铝



L06 沙黑  
材质/Material: 太空铝



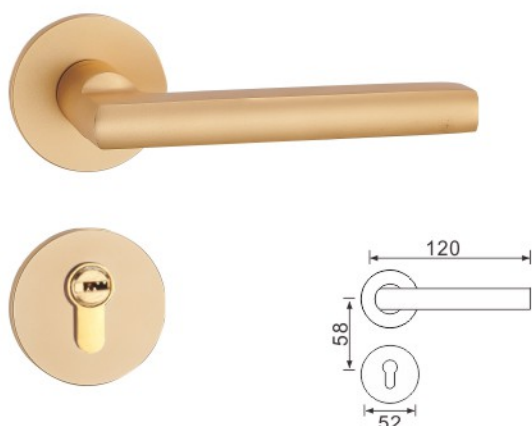
L02 沙黑  
材质/Material: 太空铝



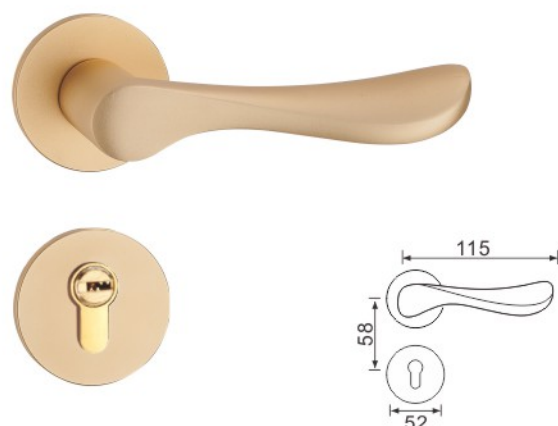
L5806-06 沙黑  
适合门厚: 35-45mm  
主要材质: 太空铝



L5802-02 沙黑  
适合门厚: 35-45mm  
主要材质: 太空铝



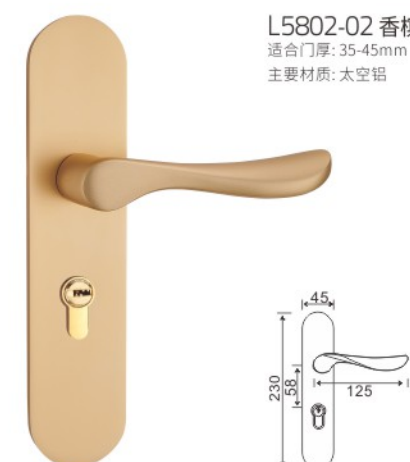
L06 香槟金  
材质/Material: 太空铝



L02 香槟金  
材质/Material: 太空铝



L5806-06 香槟金  
适合门厚: 35-45mm  
主要材质: 太空铝



L5802-02 香槟金  
适合门厚: 35-45mm  
主要材质: 太空铝

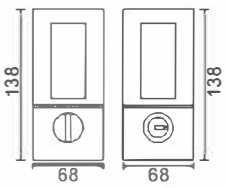
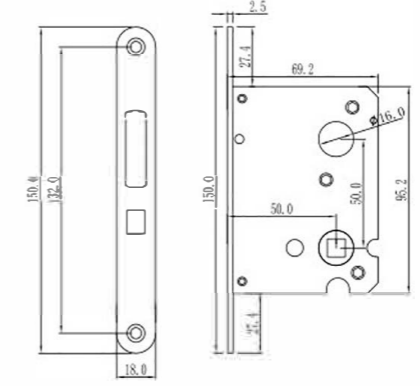
**KMAN SMART**  
ARCHITECTURAL ENTRANCE HARDWARE



Move the door  
移门锁



F8锁体



主要材质: 锌合金 Material: Zinc Alloy

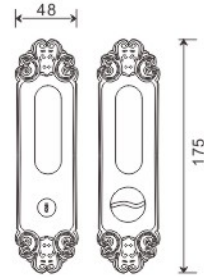
F8 哑黑拉丝  
材质/Material: 锌合金



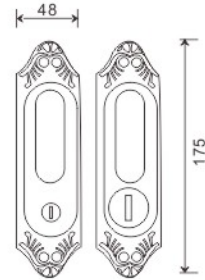
F8 白色  
材质/Material: 锌合金

F8 黑色  
材质/Material: 锌合金

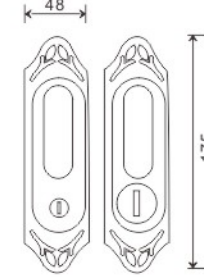
F8 哑镍拉丝  
材质/Material: 锌合金



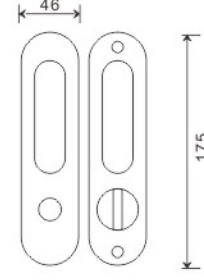
Y111 象牙白  
材质/Material: 锌合金



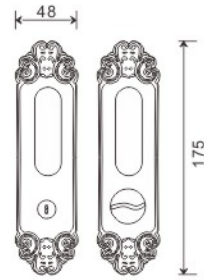
Y222 象牙白  
材质/Material: 锌合金



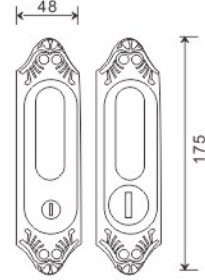
Y333 青古铜  
材质/Material: 锌合金



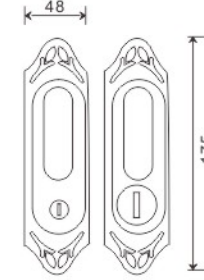
Y666 亮铬  
材质/Material: 锌合金



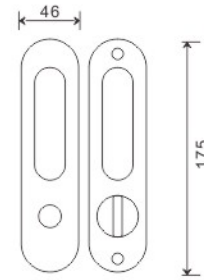
Y111 黄古铜  
材质/Material: 锌合金



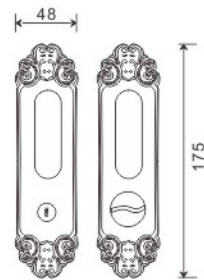
Y222 泡色黄古  
材质/Material: 锌合金



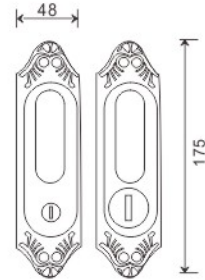
Y333 泡色黄古  
材质/Material: 锌合金



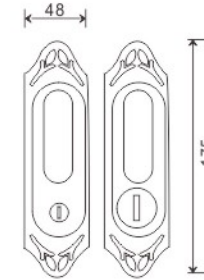
Y666 PVD金  
材质/Material: 锌合金



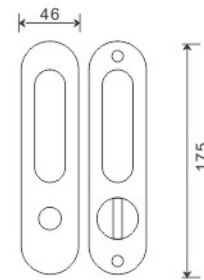
Y111 黑色  
材质/Material: 锌合金



Y222 金色  
材质/Material: 锌合金



Y222 青古铜  
材质/Material: 锌合金



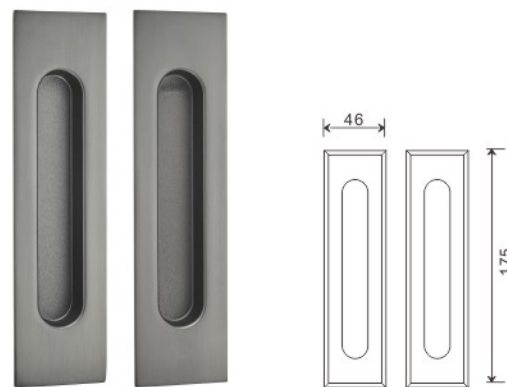
Y666 黑色  
材质/Material: 锌合金



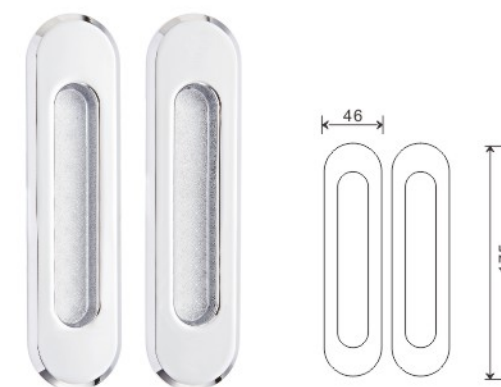
Y555 亮铬  
材质/Material: 锌合金



Y555 哑黑拉丝  
材质/Material: 锌合金



Y555-1 哑黑拉丝  
材质/Material: 锌合金



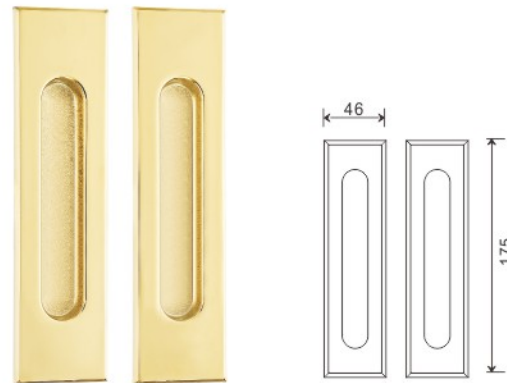
Y666-1 亮铬  
材质/Material: 锌合金



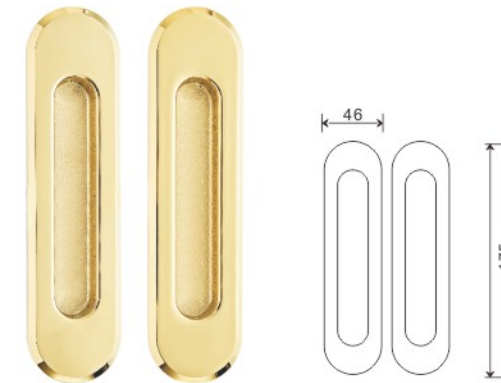
Y555 PVD金  
材质/Material: 锌合金



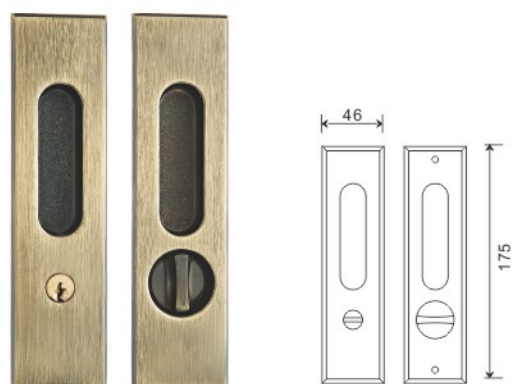
Y555 黑色  
材质/Material: 锌合金



Y555-1 PVD金  
材质/Material: 锌合金



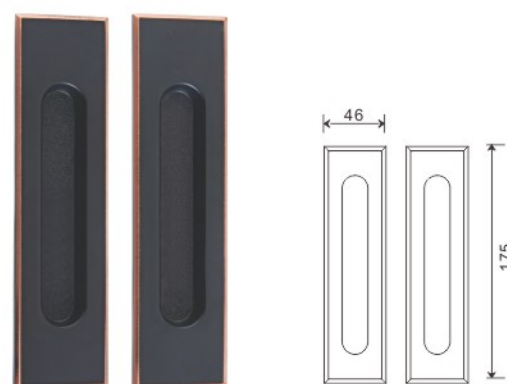
Y666-1 PVD金  
材质/Material: 锌合金



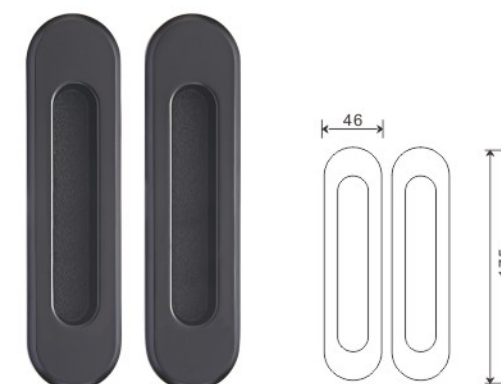
Y555 青古铜  
材质/Material: 锌合金



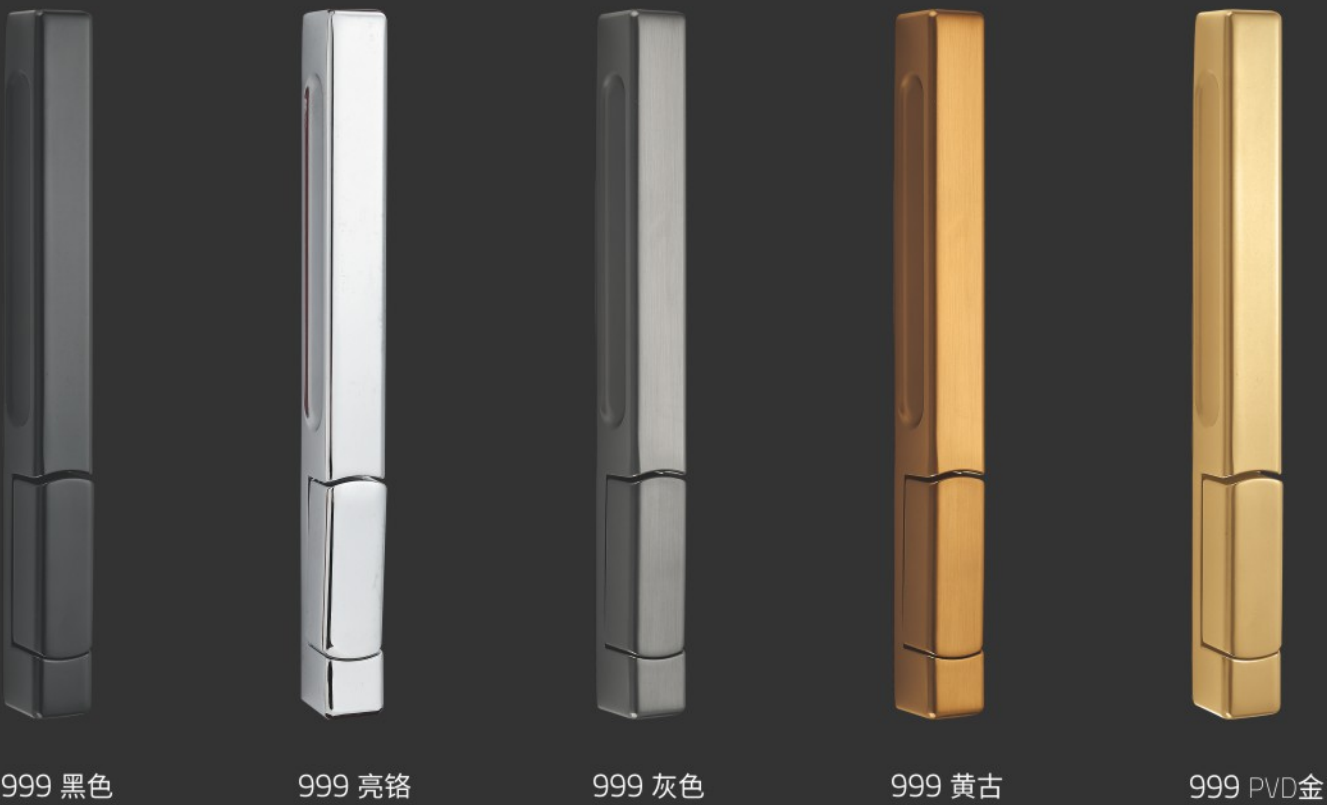
Y555 ORB  
材质/Material: 锌合金



Y555-1 ORB  
材质/Material: 锌合金



Y666-1 黑色  
材质/Material: 锌合金



999 黑色

999 亮铬

999 灰色

999 黄古

999 PVD金

### S55-101 黄古铜

- 材质/Material: 锌合金/Zinc Alloy
- 表面处理/Finish: 黄古铜/AC
- 适用门厚/Door Thickness: 35-50mm



S55-101 ORB



S55-101 青古铜



S55-101 黑色



S55-101 PVD金

### S55-100 青古铜

- 材质/Material: 锌合金/Zinc Alloy
- 表面处理/Finish: 青古/MAB
- 适用门厚/Door Thickness: 35-50mm



S55-163 黑色



S55-163 灰色



S55-100 黄古铜



S55-100 黑色



S55-100 灰色



S55-100 PVD

### 隐形门合页 左/右

- 材质/Material: 太空铝/Space aluminum
- 表面处理/Finish: 金色
- 适用范围/Apply: 木门、金属门



隐形门合页 左/右  
太空铝/银色



隐形门合页 左/右  
太空铝/黑



隐形门合页 左/右  
太空铝/青古

### 不分左右隐形门合页

- 材质/Material: 太空铝/Space aluminum
- 表面处理/Finish: 哑金
- 适用范围/Apply: 木门、金属门



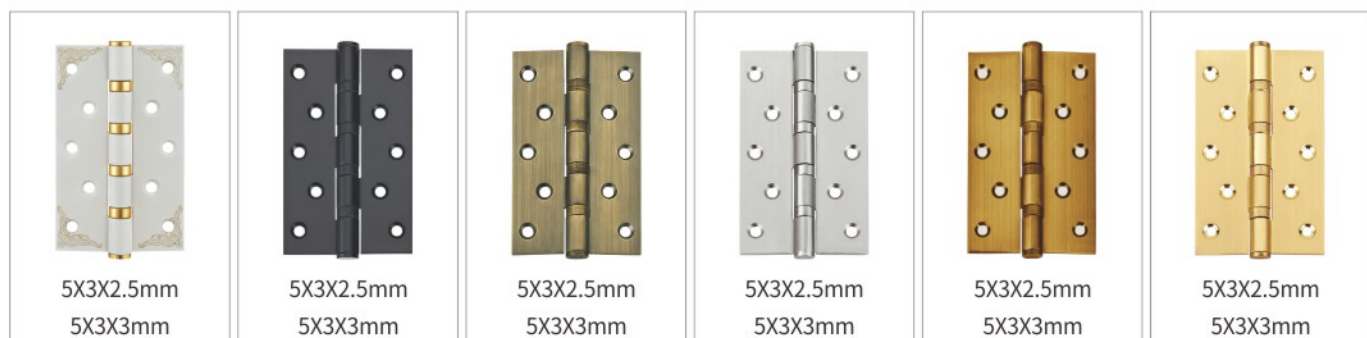
不分左右隐形门合页  
太空铝/哑灰

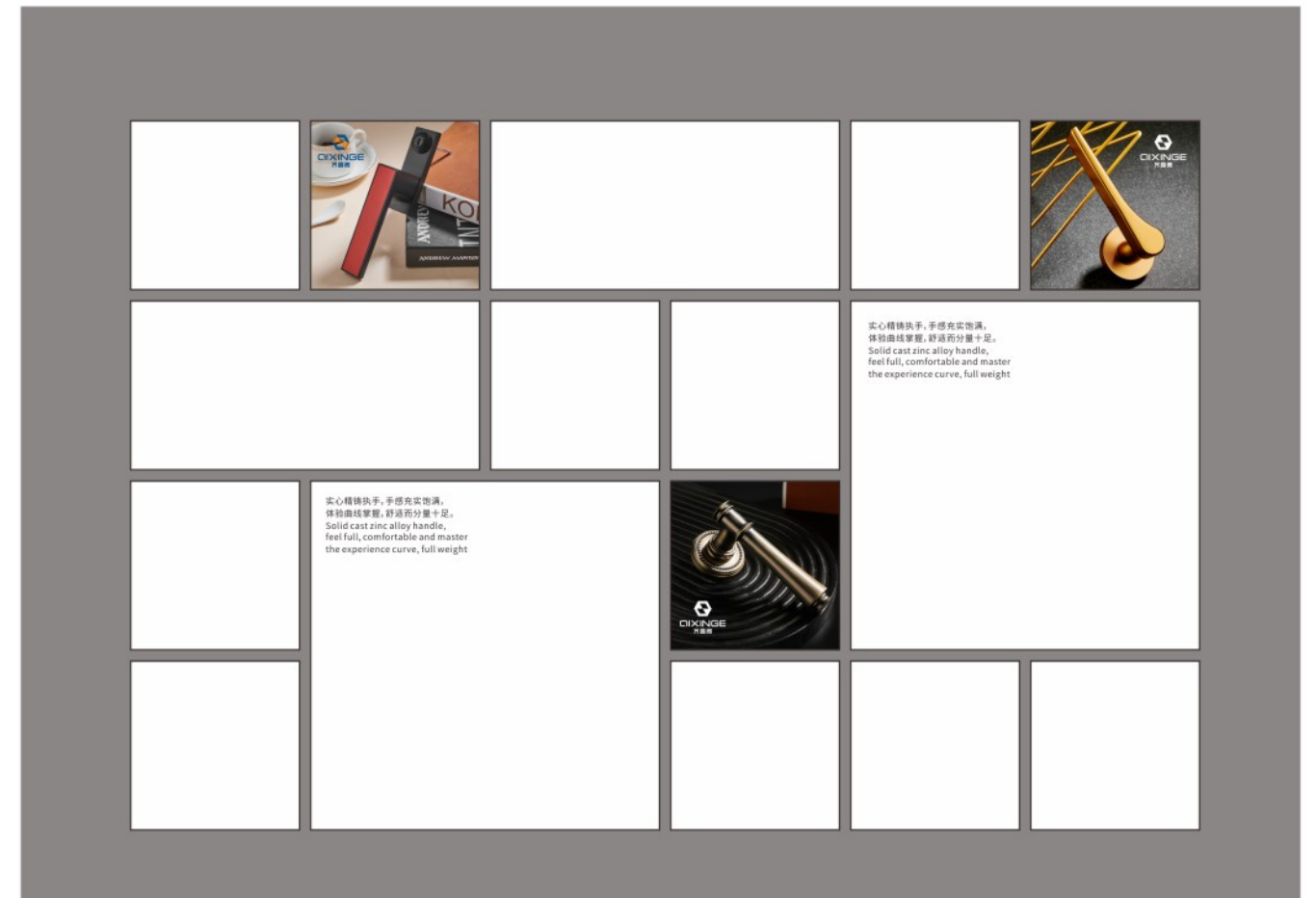


不分左右隐形门合页  
太空铝/哑黑



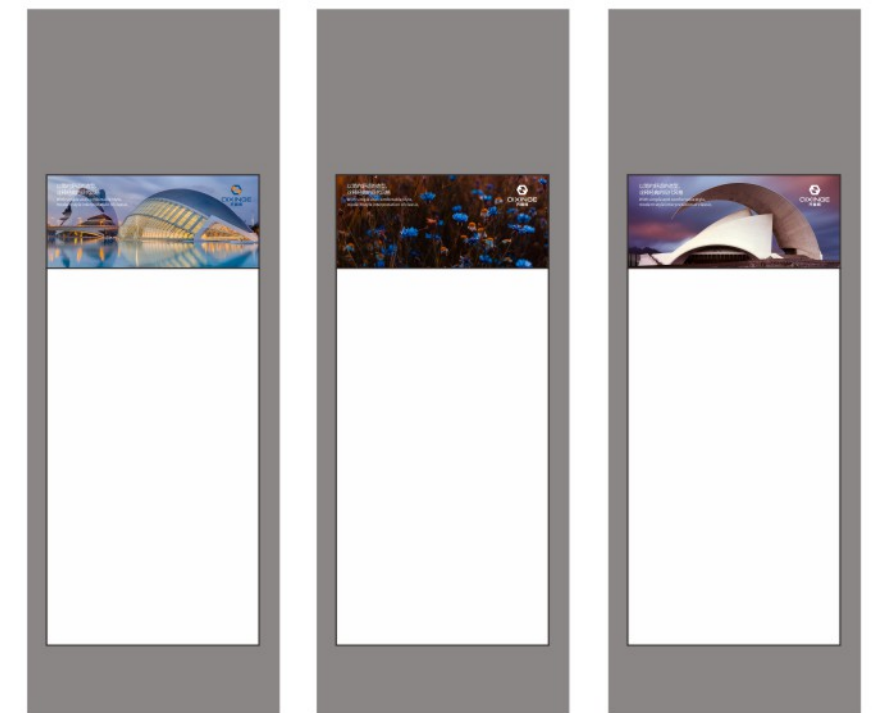
不分左右隐形门合页  
太空铝/青古





▲ 展板

▶ 展板





N01  
表面处理:黄古铜



N01  
表面处理:青古铜



N01  
表面处理:黑黄铜



N01  
表面处理:黑红铜



R07  
表面处理:黄古铜



R07  
表面处理:青古铜



R07  
表面处理:枪金



R07  
表面处理:黑红铜



N02  
表面处理:黄古铜



N02  
表面处理:青古铜



N02  
表面处理:黑黄铜



N02  
表面处理:黑红铜



R23  
表面处理:黄古铜



R23  
表面处理:青古铜



R23  
表面处理:星空灰



R23  
表面处理:黑铜



R03  
表面处理:黄古铜



R03  
表面处理:青古铜



R03  
表面处理:黑黄铜



R03  
表面处理:黑铜



N2551  
表面处理:黄古铜



N2551  
表面处理:铜拉丝



N2551  
表面处理:星空灰



N2551  
表面处理:黑铜



R05  
表面处理:黄古铜



R05  
表面处理:黑铜



R05  
表面处理:黑黄铜



R05  
表面处理:黑红铜



N28  
表面处理:黄古铜



N28  
表面处理:青古铜



N28  
表面处理:黑铜



N28  
表面处理:星空灰



N2863  
表面处理:黑铜



N2863  
表面处理:星空灰



N2863  
表面处理:黄古铜



N2863  
表面处理:青古铜



N6167  
表面处理:黑铜



N6167  
表面处理:星空灰



N6167  
表面处理:黄古铜



N6167  
表面处理:青古铜



N52  
表面处理:黑铜



N52  
表面处理:星空灰



N52  
表面处理:黄古铜



N52  
表面处理:铜拉丝



N6176  
表面处理:黑铜



N6176  
表面处理:星空灰



N6176  
表面处理:黄古铜



N6176  
表面处理:铜拉丝



N6161  
表面处理:黑铜



N6161  
表面处理:星空灰



N6161  
表面处理:黄古铜



N6161  
表面处理:青古铜



E209  
表面处理:黑铜



E209  
表面处理:黑黄铜



E209  
表面处理:黄古铜



E209  
表面处理:青古铜



N5262  
表面处理:黑铜



N5262  
表面处理:星空灰



N5262  
表面处理:黄古铜



N5262  
表面处理:铜拉丝



E218-F208  
表面处理:铜拉丝



E218-F208  
表面处理:黑红铜



E218-F208  
表面处理:黄古铜



E218-F208  
表面处理:青古铜



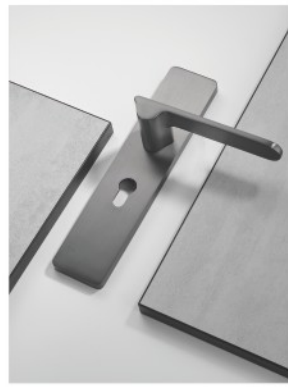
N6169  
表面处理:黑铜



N6169  
表面处理:星空灰



N6169  
表面处理:黄古铜



R26  
表面处理:黑铜



R26  
表面处理:黑黄铜



R26  
表面处理:黄古铜



N5253  
表面处理:黑铜



N5253  
表面处理:星空灰



N5253  
表面处理:黄古铜



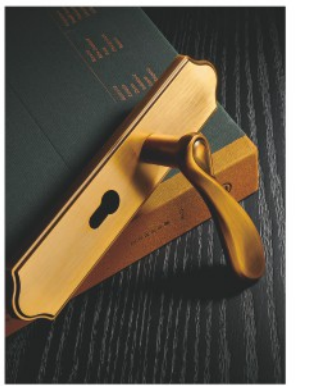
R25  
表面处理:黑铜



R25  
表面处理:青古铜



R25  
表面处理:黄古铜



N5279  
表面处理:黑铜



N5279  
表面处理:星空灰



N5279  
表面处理:黄古铜



R22  
表面处理:黑铜



R22  
表面处理:星空灰



R22  
表面处理:黄古铜



N66  
表面处理:黑铜



N66  
表面处理:星空灰



N66  
表面处理:黄古铜



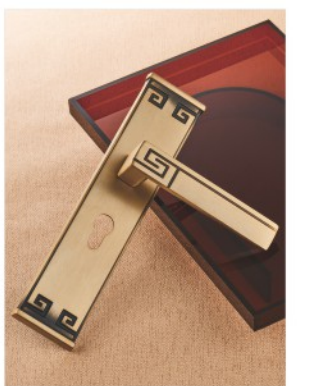
N27  
表面处理:罗马铜



N27  
表面处理:青古铜



N27  
表面处理:黄古铜





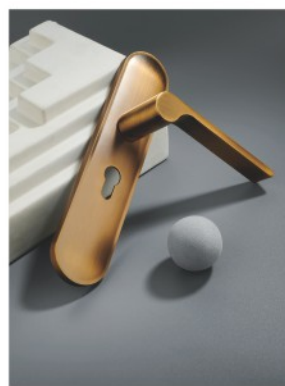
N2376  
表面处理:黑铜



N2376  
表面处理:星空灰



N2376  
表面处理:黄古铜



R09  
表面处理:黄古铜



R09  
表面处理:黑铜



R21  
表面处理:青古铜



R21  
表面处理:黄古铜



N6168  
表面处理:黑铜



N6168  
表面处理:星空灰



N6168  
表面处理:黄古铜



Q01  
表面处理:黑铜



Q01  
表面处理:星空灰



Q02  
表面处理:黑铜



Q02  
表面处理:星空灰



5003-118  
表面处理:黑金铜拉丝



5003-118  
表面处理:黄古铜



5003-118  
表面处理:青古铜



Q07  
表面处理:黑铜



Q07  
表面处理:星空灰



5002-76  
表面处理:黄古铜



5002-76  
表面处理:黑铜



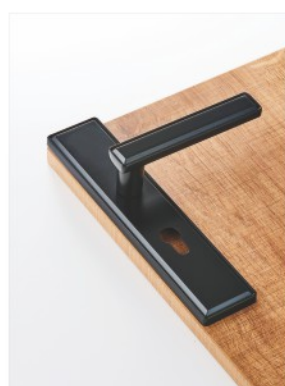
5001-117  
表面处理:ORB



5001-117  
表面处理:黄古铜



5001-117  
表面处理:泡色黄古



R06  
表面处理:黄古铜



R06  
表面处理:黑铜



N6165  
表面处理:黑铜



N6165  
表面处理:星空灰



X653  
表面处理:黑铜



X653  
表面处理:星空灰



X653  
表面处理:黄古铜



X653  
表面处理:PVD



X679  
表面处理:黑铜



X679  
表面处理:星空灰



X679  
表面处理:黄古铜



X679  
表面处理:PVD



X662  
表面处理:黑铜



X662  
表面处理:星空灰



X662  
表面处理:黄古铜



X662  
表面处理:PVD



Y823  
表面处理:黑铜



Y823  
表面处理:星空灰



Y823  
表面处理:黄古铜



Y823  
表面处理:青古铜



Y603  
表面处理:黑铜



Y603  
表面处理:黑黄铜



Y603  
表面处理:黄古铜



Y603  
表面处理:青古铜



X828  
表面处理:黑铜



X828  
表面处理:星空灰



X828  
表面处理:黄古铜



X828  
表面处理:PVD



Y605  
表面处理:黑铜



Y605  
表面处理:黑黄铜



Y605  
表面处理:黄古铜



Y605  
表面处理:青古铜



X851  
表面处理:黑铜



X851  
表面处理:星空灰



X851  
表面处理:黄古铜



X851  
表面处理:铜拉丝



X677  
表面处理:黑铜



X677  
表面处理:星空灰



X677  
表面处理:黄古铜



X677  
表面处理:铜拉丝



X852  
表面处理:黑铜



X852  
表面处理:星空灰



X852  
表面处理:黄古铜



X852  
表面处理:铜拉丝



X861  
表面处理:黑铜



X861  
表面处理:星空灰



X861  
表面处理:黄古铜



X861  
表面处理:PVD



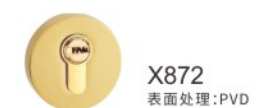
X872  
表面处理:黑铜



X872  
表面处理:星空灰



X872  
表面处理:黄古铜



X872  
表面处理:PVD



X867  
表面处理:黑铜



X867  
表面处理:星空灰



X867  
表面处理:铜拉丝



X867  
表面处理:PVD



X873  
表面处理:黑铜



X873  
表面处理:星空灰



X873  
表面处理:黄古铜



X873  
表面处理:PVD



X863  
表面处理:黑铜



X863  
表面处理:星空灰



X863  
表面处理:黄古铜



X863  
表面处理:青古铜



X875  
表面处理:黑铜



X875  
表面处理:星空灰



X875  
表面处理:黄古铜



X875  
表面处理:铜拉丝



X869  
表面处理:黑铜



X869  
表面处理:星空灰



X869  
表面处理:黄古铜



X869  
表面处理:铜拉丝



X876  
表面处理:黑铜



X876  
表面处理:星空灰



X876  
表面处理:黄古铜



X876  
表面处理:铜拉丝



X870  
表面处理:黑铜



X870  
表面处理:星空灰



X870  
表面处理:铜拉丝



X870  
表面处理:PVD



X8233  
表面处理:黑铜



X8233  
表面处理:黑黄铜



X8233  
表面处理:黄古铜



X8233  
表面处理:青古铜



X8350  
表面处理:黑铜



X8350  
表面处理:星空灰



X8350  
表面处理:黄古铜



X8350  
表面处理:PVD



X8366  
表面处理:黑黄古



X8366  
表面处理:黄古铜



X8366  
表面处理:青古铜



Y8Q1  
表面处理:黑铜



Y8Q1  
表面处理:星空灰



Y622  
表面处理:黑铜



Y622  
表面处理:星空灰



X666  
表面处理:黑铜



X666  
表面处理:星空灰



X666  
表面处理:黄古铜



Y809  
表面处理:黑黄铜



Y809  
表面处理:黄古铜



Y826  
表面处理:黑铜



Y826  
表面处理:黄古铜



X868  
表面处理:黑铜



X868  
表面处理:星空灰



X868  
表面处理:黄古铜



X665  
表面处理:黑铜



X665  
表面处理:星空灰



X8208  
表面处理:黄古铜



X8208  
表面处理:镀拉丝



X8351  
表面处理:黑铜



X8351  
表面处理:星空灰



X8351  
表面处理:黄古铜



X501  
表面处理:黄古铜



X501  
表面处理:青古铜



X502  
表面处理:黄古铜



X502  
表面处理:青古铜



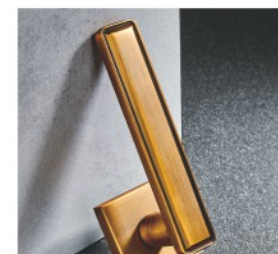
X6209  
表面处理:黑铜



X6209  
表面处理:黑黄铜



X6209  
表面处理:黄古铜





YF-箱式插销  
 材料：不锈钢  
 规格：6寸、8寸、10寸  
 12寸、16寸、18寸  
 24寸、36寸



YF-暗插销  
 材料：不锈钢  
 规格：4寸、6寸、8寸  
 10寸、12寸

YF-可泡水

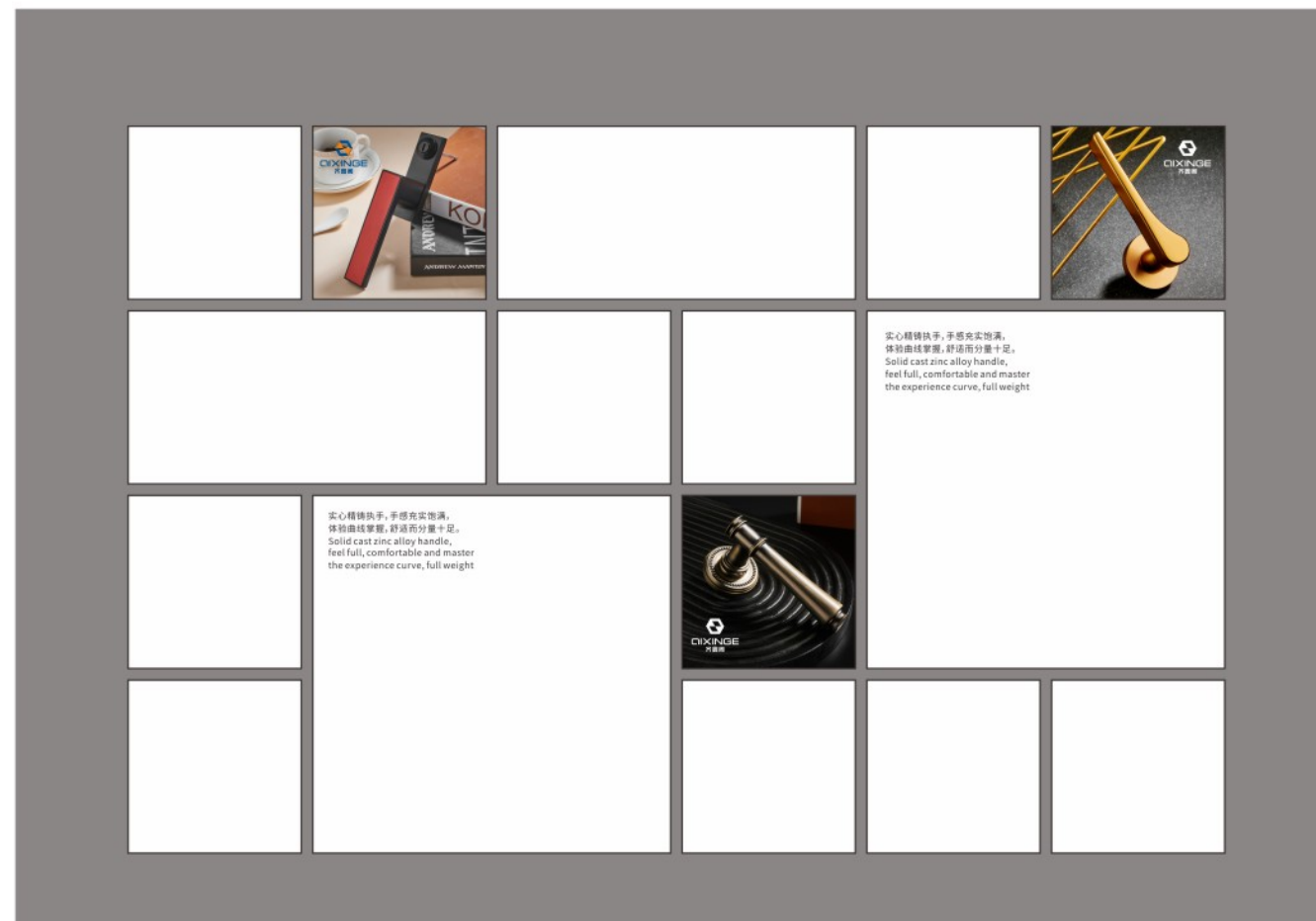
半盖门式  
 材质：不锈钢  
 产品厚度：1.5mm  
 开启角度：110度  
 面板尺寸：3-7mm  
 可选用板厚度：14-28mm  
 铰杯直径/深度：35mm/10.5mm



YF-可泡水  
 全盖门式



YF-可泡水  
 入柱式



▲  
 展板

▶  
 展板

